

日輪折板 キャップ500

JFE 日建板 株式会社
http://www.jfe-nikkenban.com

キャップ嵌合のため何処からでも施工ができ、また、特殊な機工具も不要なため、スピーディな施工が可能です。



製品規格

働き幅	500 mm
原板幅	724 mm (溝板) 170 mm (キャップ) 160 mm (通し吊子)
板厚	0.8 1.0 mm
推奨勾配	3/100 以上
自然曲げ半径	r = 250 m以上
アーチ加工	—
靴ロブスター加工	r = 500 mm以上
使用材料	GL鋼板 その他各種鋼板

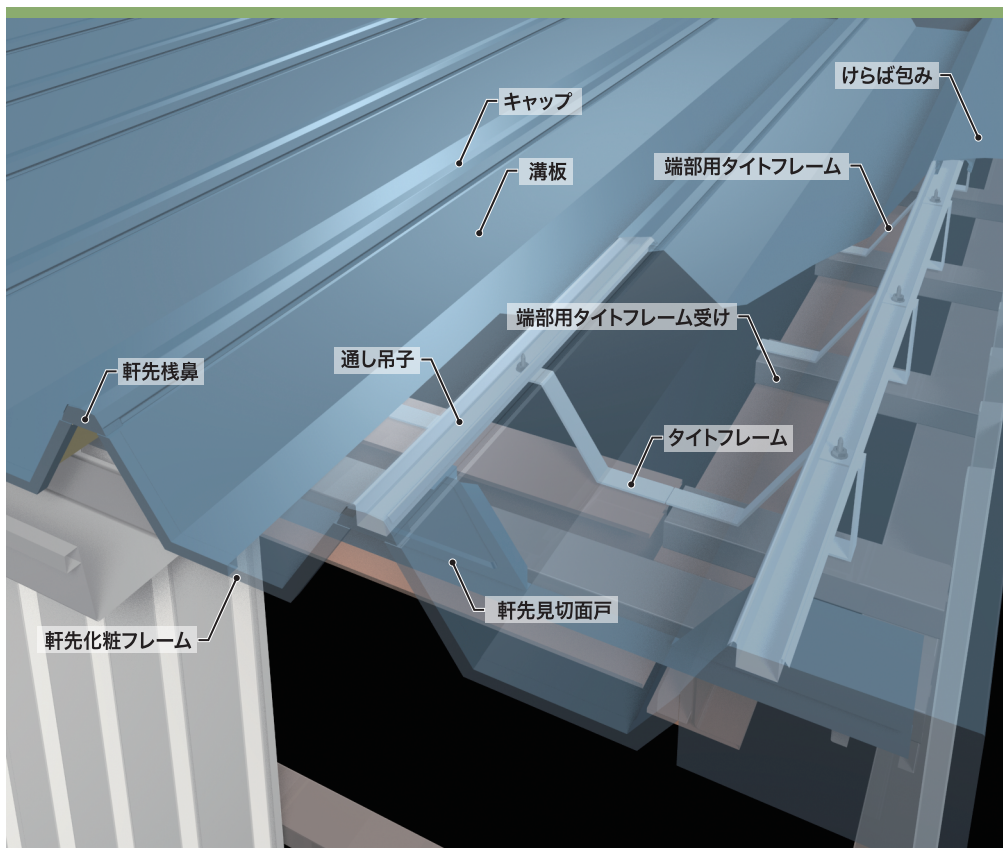
屋根30分耐火

認定番号

FP030RF-9326 ※
無機質高充填フォーム
プラスチック裏貼

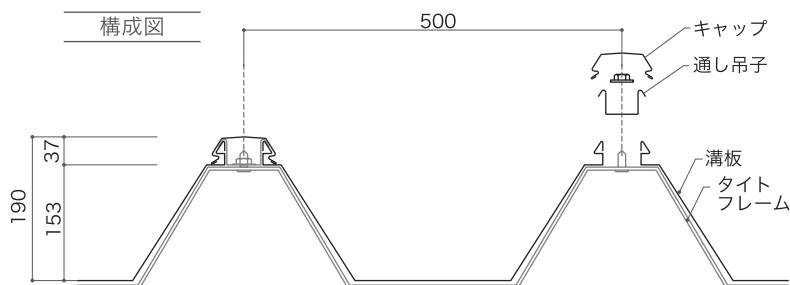
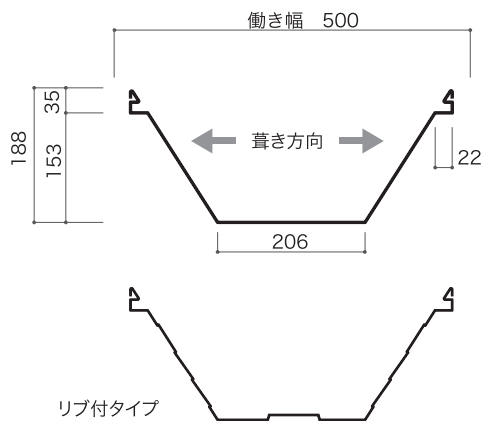
FP030RF-9325 ※
ガラス繊維シート裏貼

※断熱亜鉛鉄板委員会取得認定



製品断面形状・構成

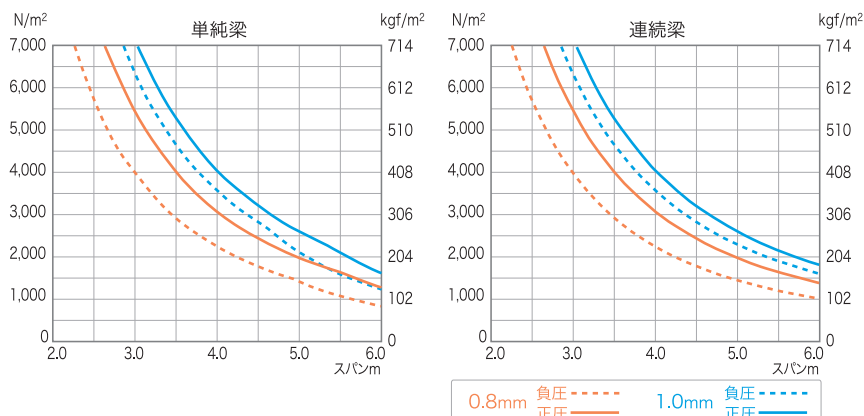
単位 :mm



断面性能

板厚 mm	単位質量		正圧		負圧	
	kg/m	kg/m ²	I _x (cm ⁴ /m)	Z _x (cm ³ /m)	I _x (cm ⁴ /m)	Z _x (cm ³ /m)
0.8	6.83	13.66	516	44.8	334	32.6
1.0	8.48	16.97	656	59.0	499	52.0

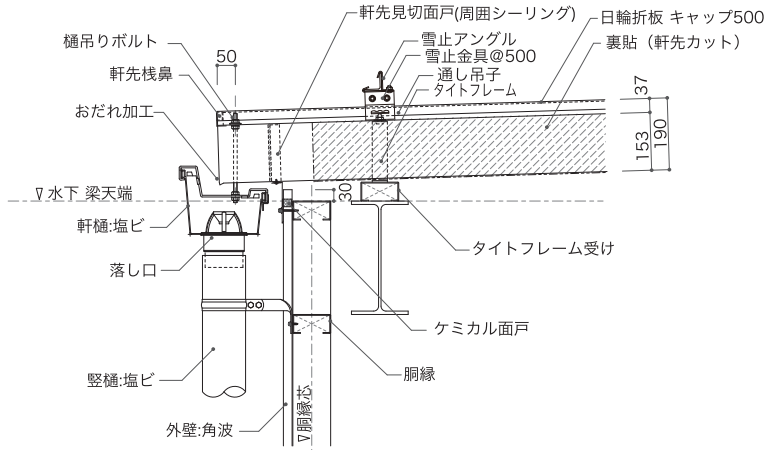
許容スパン



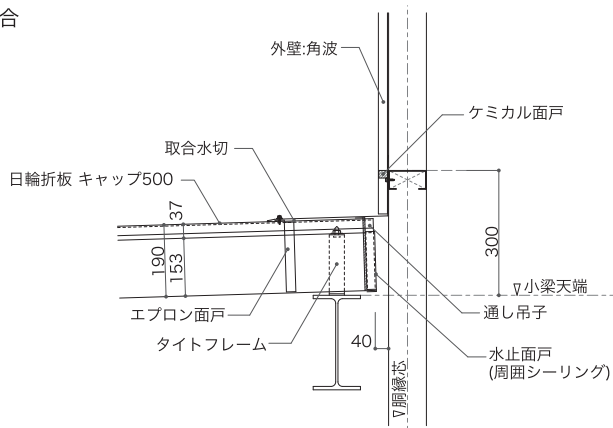
※ 許容スパンは接合部強度を反映しておりません。詳細は弊社までお問合せください。

参考納まり図

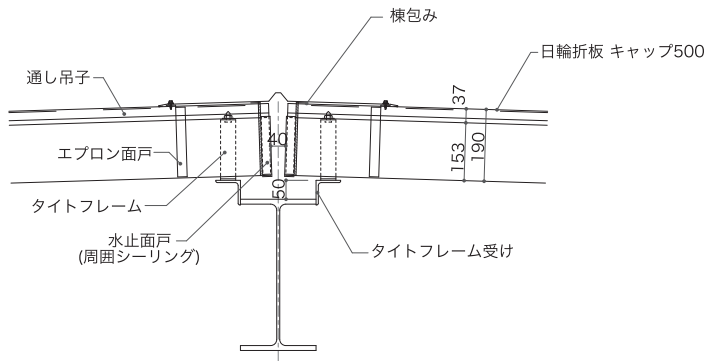
■ 軒先



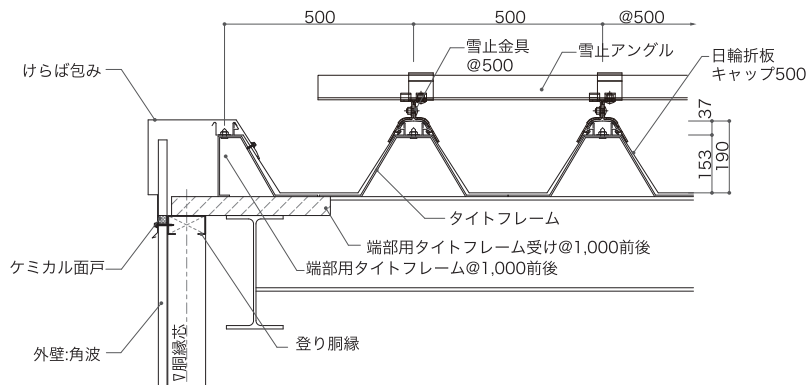
■ 外壁取合



■ 棟



■ けらば



付属部材

