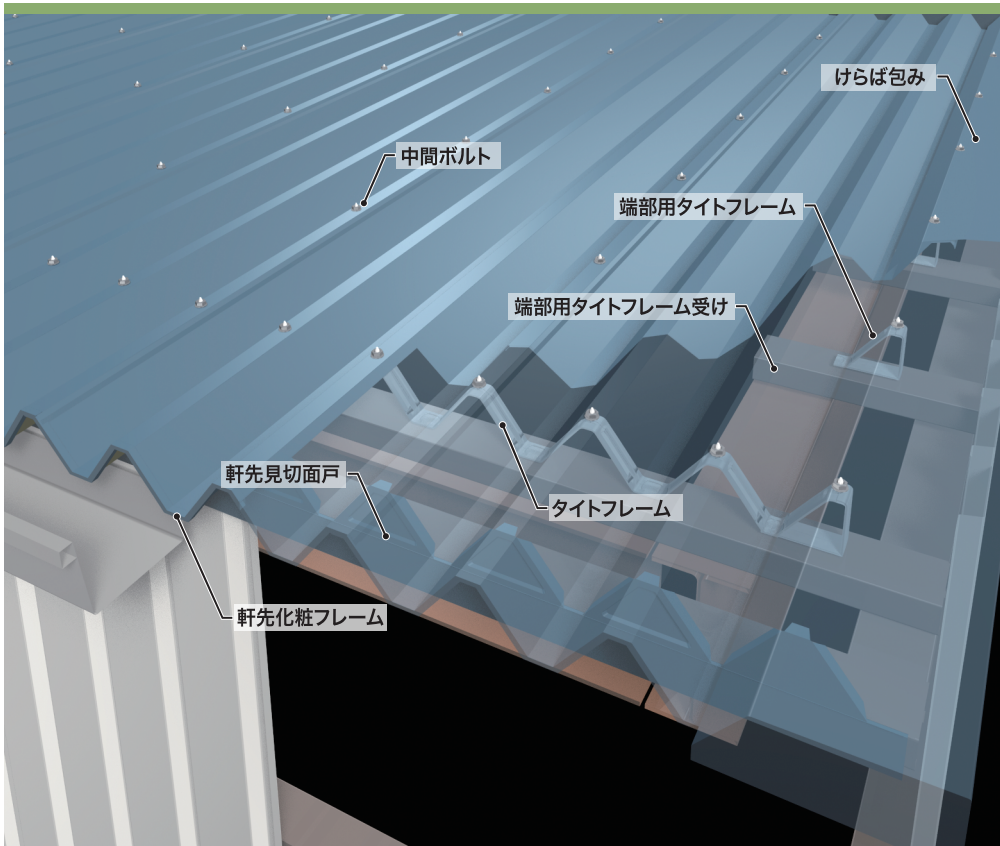


日輪ルーフデッキ

JFE 日建板 株式会社
http://www.jfe-nikkenban.com

物流倉庫や店舗など荷捌き場の吊庇として広く使われています。
また、屋根以外にも外壁材として需要があります。



製品規格

働き幅	600 mm
原板幅	914 mm
板厚	0.6 0.8 1.0 mm
推奨勾配	3/100 以上
自然曲げ半径	—
アーチ加工	—
靴ロブスター加工	r = 500 mm以上
使用材料	GL鋼板 その他各種鋼板

屋根30分耐火

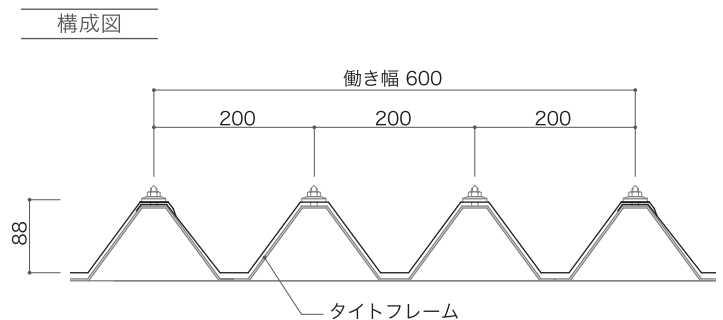
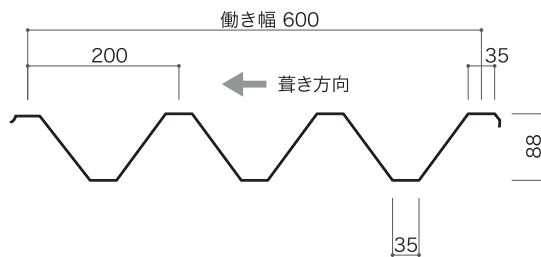
認定番号

- FP030RF-9326 ※
無機質高充填フォーム
プラスチック裏貼
- FP030RF-9325 ※
ガラス繊維シート裏貼
- FP030RF-1802(二重折板) ※

※断熱亜鉛鉄板委員会取得認定

製品断面形状・構成

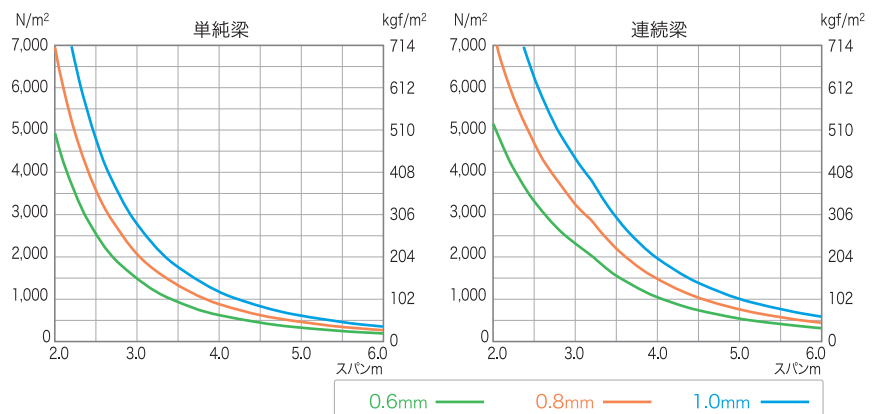
単位 :mm



断面性能

板厚 mm	単位質量		正圧		負圧	
	kg/m	kg/m ²	I _x (cm ⁴ /m)	Z _x (cm ³ /m)	I _x (cm ⁴ /m)	Z _x (cm ³ /m)
0.6	4.49	7.48	75.9	18.9	75.9	18.9
0.8	5.92	9.87	107.3	26.7	107.3	26.7
1.0	7.36	12.26	143.1	35.5	143.1	35.5

許容スパン

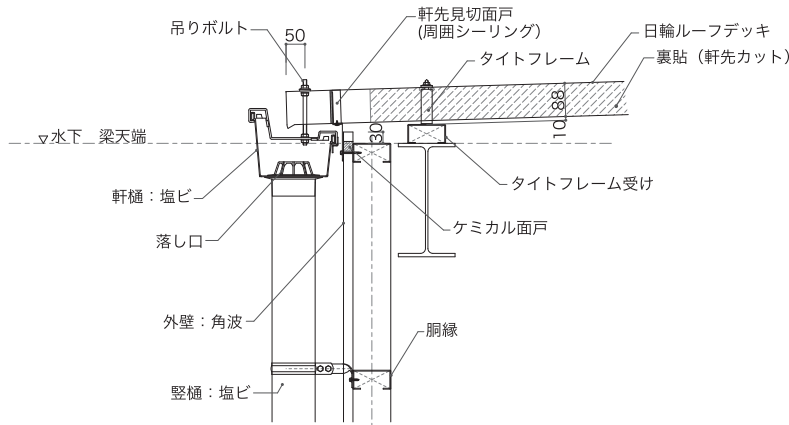


※正圧・負圧同値とします。

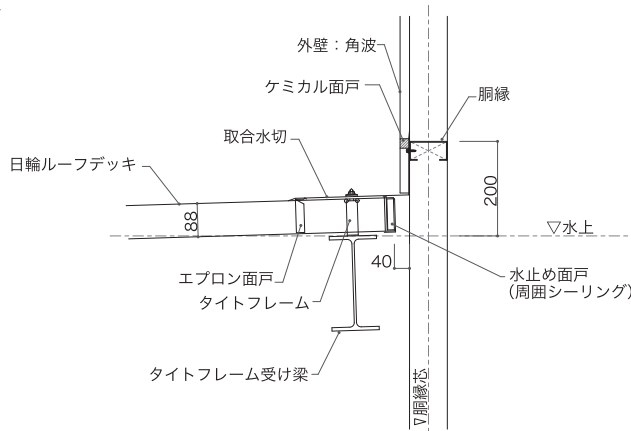
※許容スパンは接合部強度を反映しておりません。詳細は弊社までお問合せください。

参考納まり図

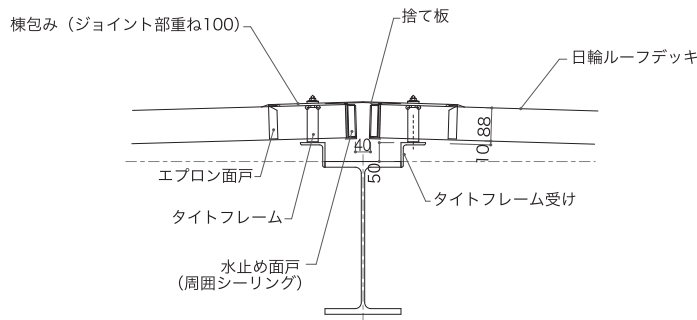
■ 軒先



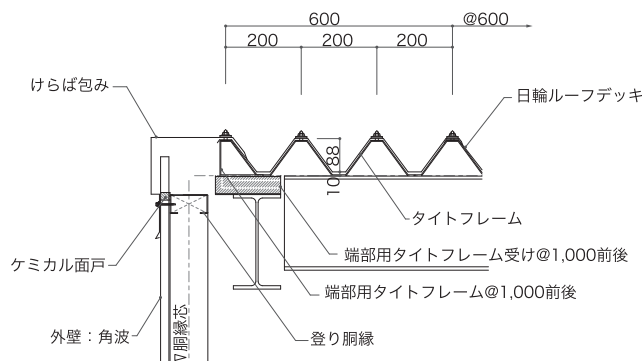
■ 外壁取合



■ 棟

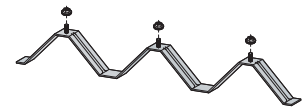


■ けらば

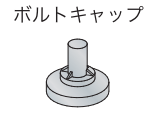
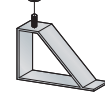


付属部材

タイトフレーム



端部用タイトフレーム



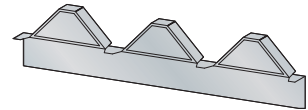
軒先面戸



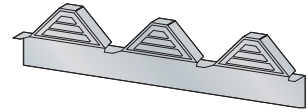
軒先換気面戸



軒先見切面戸



軒先換気見切面戸



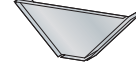
軒先化粧フレーム



エプロン面戸



水止面戸

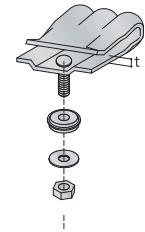
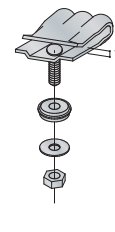


吊折板用金具

シートスタット

t=5~10mm用

t=9~15mm用



座金スタット

