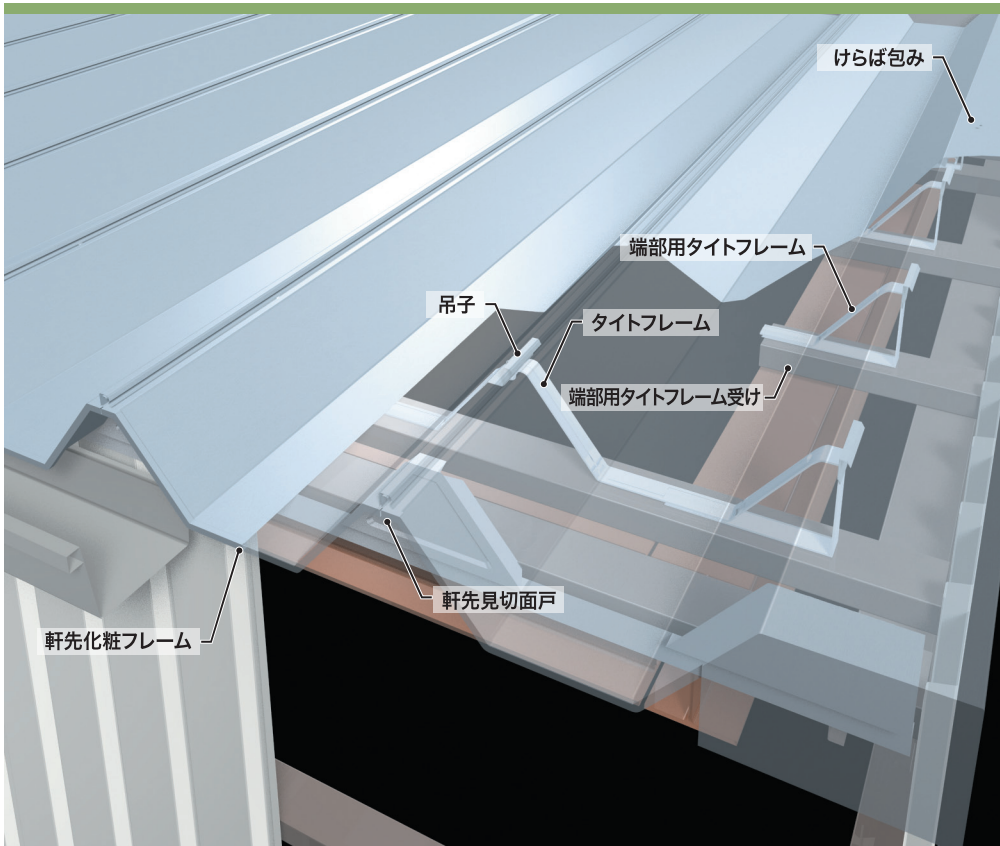


# 日輪折板 馳2型

JFE 日建板 株式会社  
http://www.jfe-nikkenban.com

折板の中で最もポピュラーなモジュールであり、当社独自開発のBOX型角馳折板です。シングルから二重折板、改修カバー工法まで豊富な施工・販売実績がございます。



## 製品規格

働き幅	500 mm
原板幅	762 mm
板厚	0.6 0.8 1.0 mm
推奨勾配	3/100 以上
自然曲げ半径	r = 250 m以上
アーチ加工	r = 50 m以上
軒先ロスター加工	r = 500 mm以上
使用材料	GL鋼板 その他各種鋼板

## 屋根30分耐火

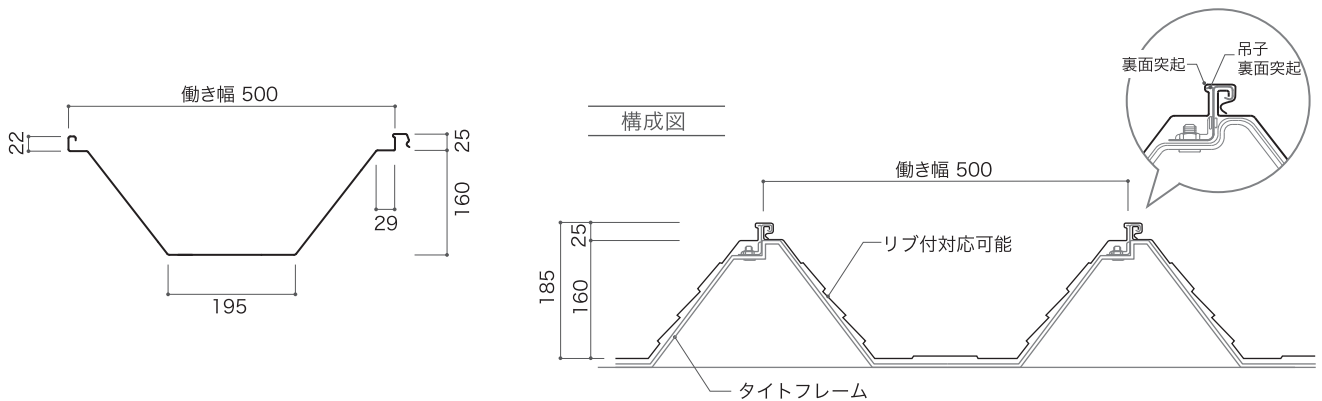
### 認定番号

- FP03ORF-9326  
無機質高充填フォーム  
プラスチック裏貼
- FP03ORF-9325 ※  
ガラス繊維シート裏貼
- FP03ORF-0105 ※  
ガラス繊維シート裏貼  
(板厚0.6mm)

※断熱亜鉛鉄板委員会取得認定

## 製品断面形状・構成

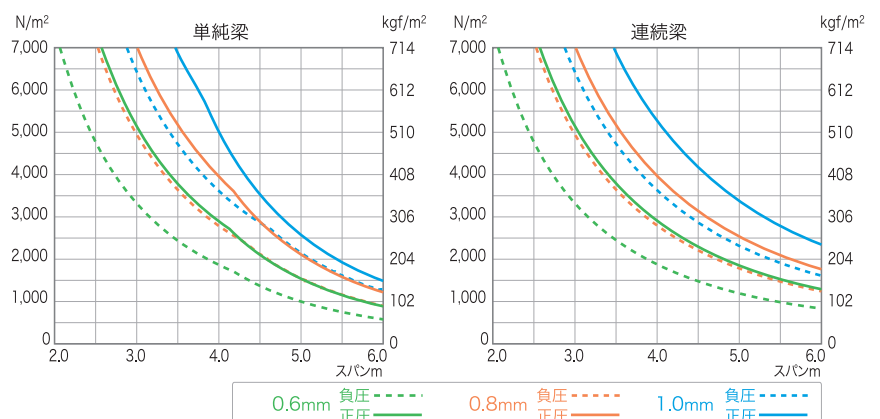
単位 :mm



## 断面性能

板厚 mm	単位質量		正圧		負圧	
	kg/m	kg/m <sup>2</sup>	I <sub>x</sub> (cm <sup>4</sup> /m)	Z <sub>x</sub> (cm <sup>3</sup> /m)	I <sub>x</sub> (cm <sup>4</sup> /m)	Z <sub>x</sub> (cm <sup>3</sup> /m)
0.6	3.74	7.48	364	42.2	237	27.2
0.8	4.94	9.88	500	57.7	367	40.6
1.0	6.13	12.27	618	76.8	510	52.7

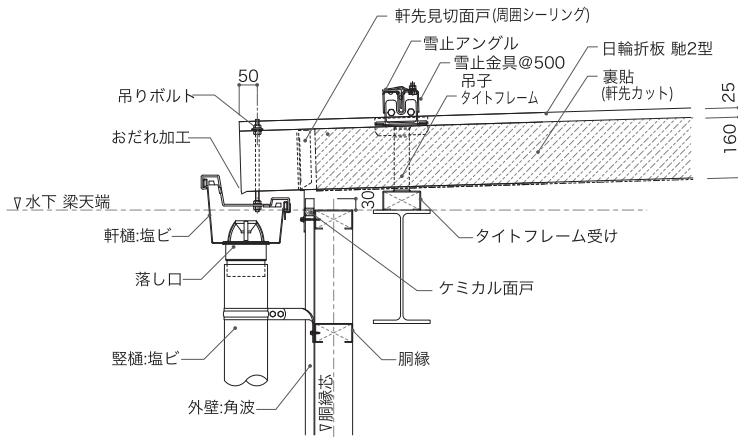
## 許容スパン



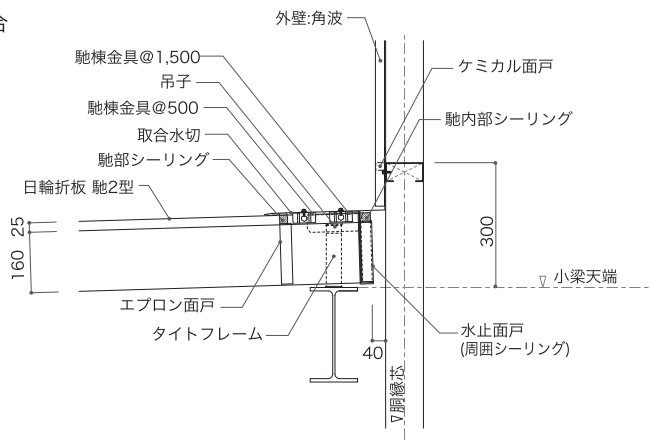
※ 許容スパンは接合部強度を反映しておりません。詳細は弊社までお問合せください。

参考納まり図

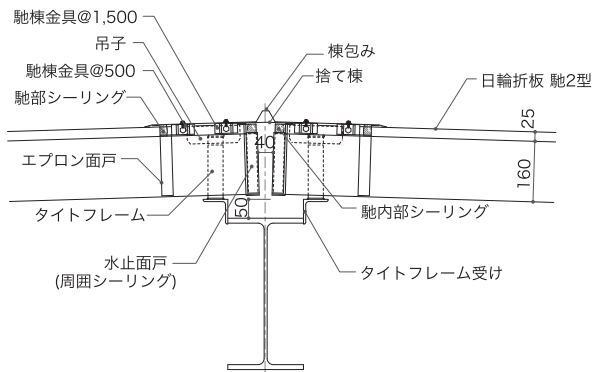
■ 軒先



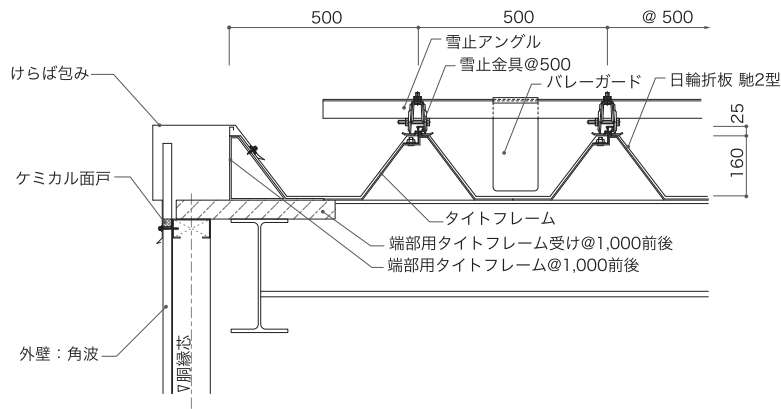
■ 外壁取合



■ 棟

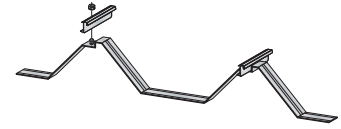


■ けらば

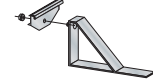


付属部材

タイトフレーム



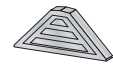
端部用タイトフレーム



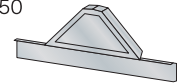
軒先面戸



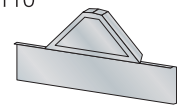
軒先換気面戸



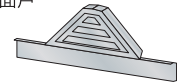
軒先見切面戸50



軒先見切面戸110



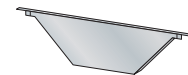
軒先換気見切面戸



軒先化粧フレーム



エプロン面戸



水止面戸



雪止金具

