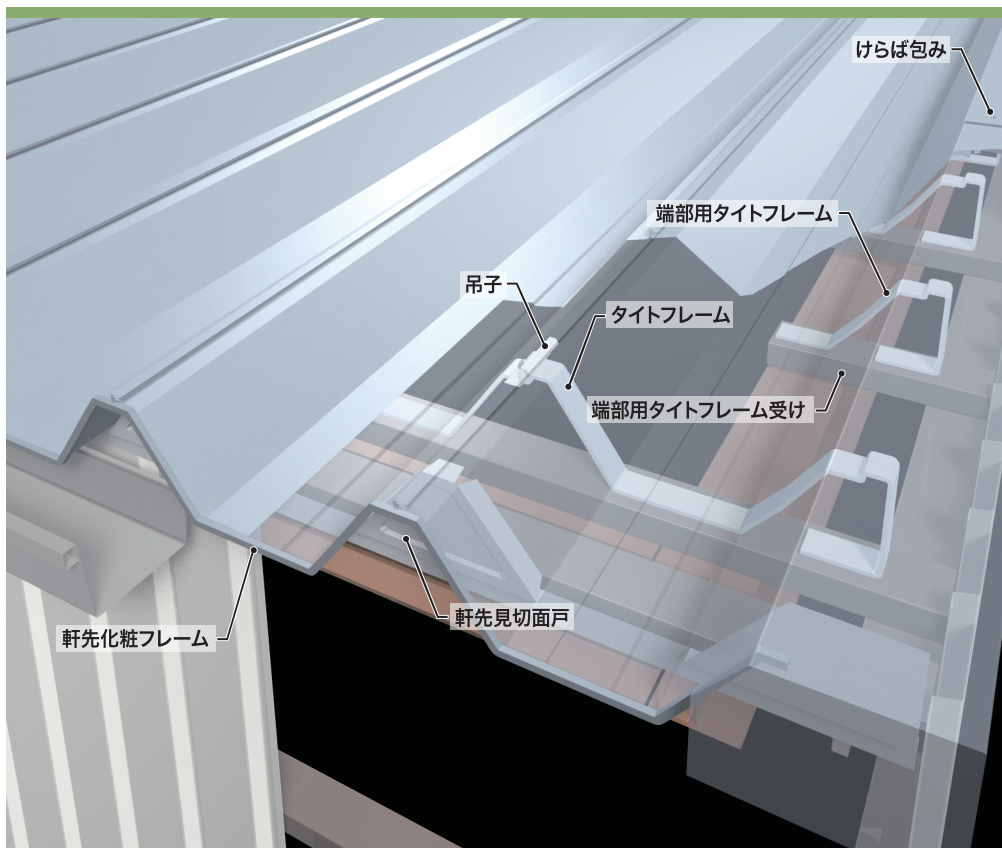


日輪折板 KV2型

JFE 日建板 株式会社
http://www.jfe-nikkenban.com

スタンダードな馳2タイプの形状で、九州地区にて馳2折板の姉妹品として展開しております。
中型から大型の建築物まで幅広く使用でき、大型倉庫・工場に最適です。



製品規格

働き幅	500 mm
原板幅	762 mm
板厚	0.6 0.8 1.0 mm
推奨勾配	3/100 以上
自然曲げ半径	r = 250 m以上
アーチ加工	—
軒先加工	—
使用材料	GL鋼板 その他各種鋼板

屋根30分耐火

認定番号

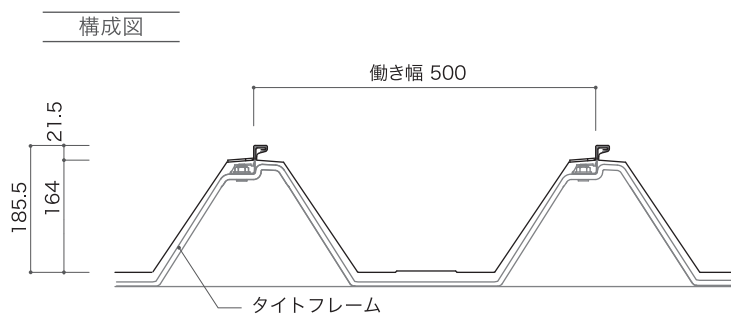
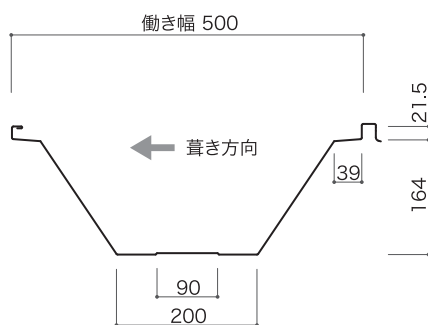
FP030RF-9326 ※
無機質高充填フォーム
プラスチック裏貼

FP030RF-9325 ※
ガラス繊維シート裏貼

※断熱亜鉛鉄板委員会取得認定

製品断面形状・構成

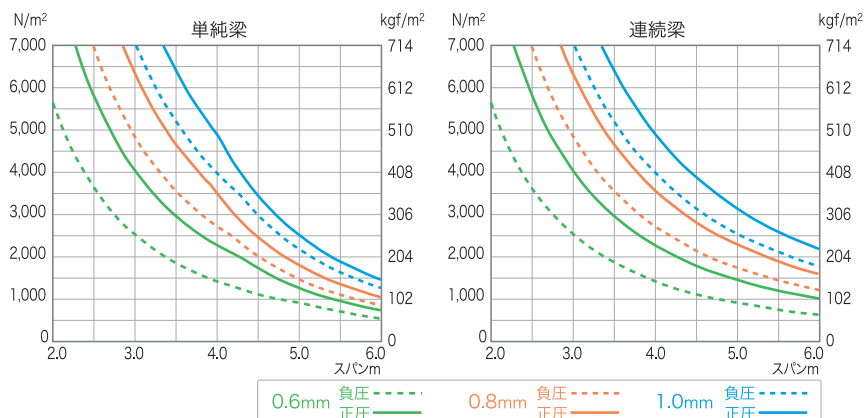
単位 :mm



断面性能

板厚 mm	単位質量		正圧		負圧	
	kg/m	kg/m ²	I _x (cm ⁴ /m)	Z _x (cm ³ /m)	I _x (cm ⁴ /m)	Z _x (cm ³ /m)
0.6	3.74	7.48	299	33.1	220	20.7
0.8	4.94	9.88	426	52.0	348	39.7
1.0	6.13	12.27	596	71.4	517	58.0

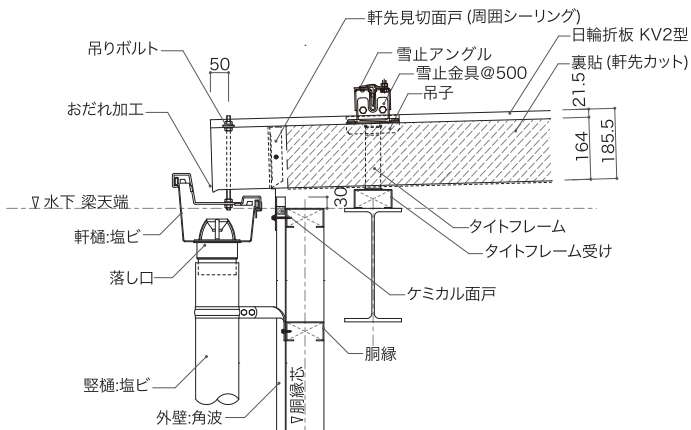
許容スパン



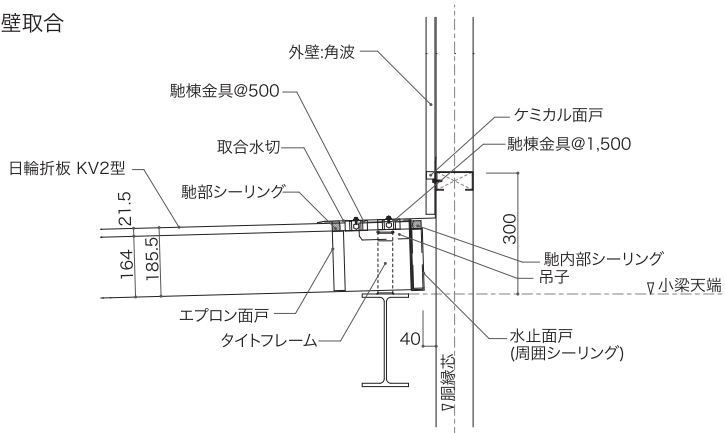
※ 許容スパンは接合部強度を反映しておりません。詳細は弊社までお問合せください。

参考納まり図

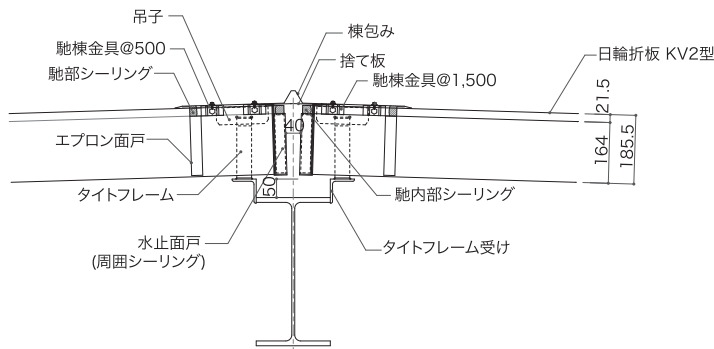
■ 軒先



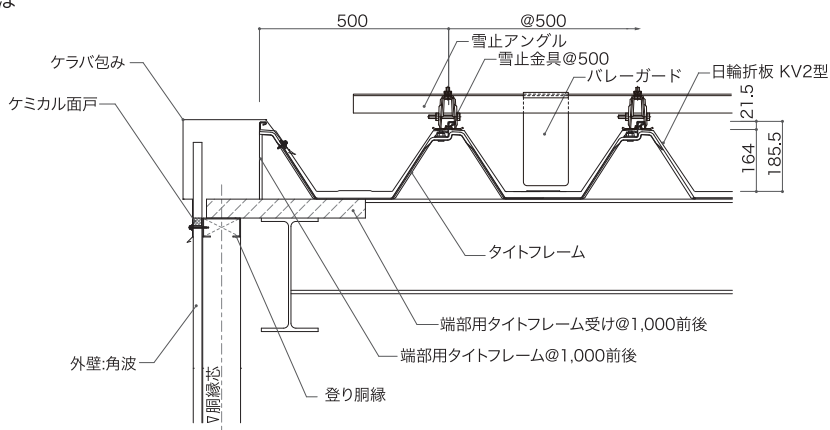
■ 外壁取合



■ 棟

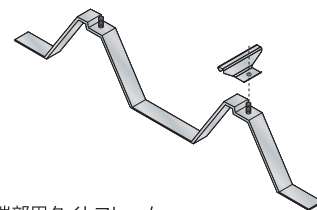


■ けらば

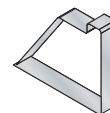


付属部材

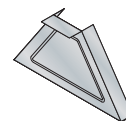
タイトフレーム



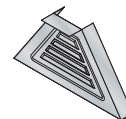
端部用タイトフレーム



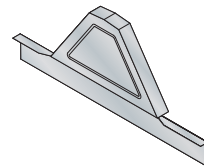
軒先面戸



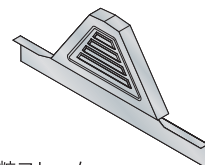
軒先換気軒先面戸



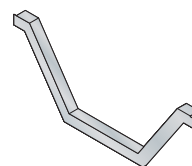
軒先見切面戸



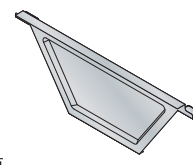
軒先換気見切面戸



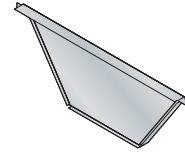
軒先化粧フレーム



エプロン面戸



水止面戸



雪止金具

