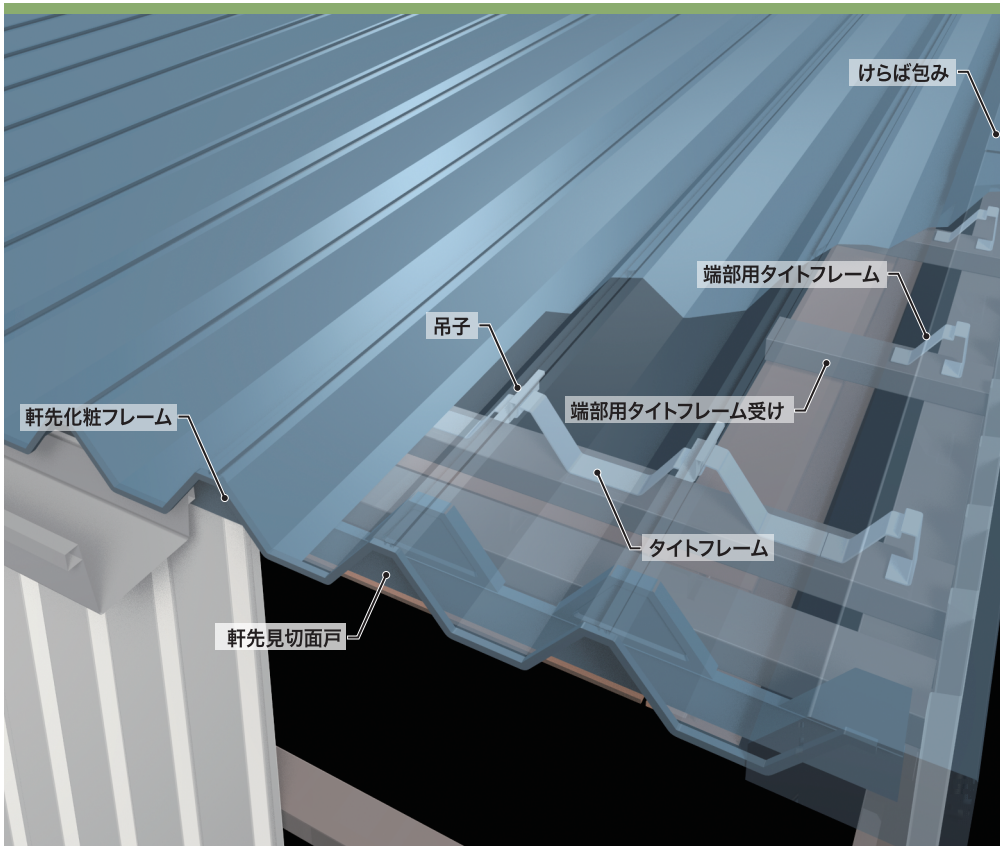


日輪折板 馳300

JFE 日建板 株式会社
http://www.jfe-nikkenban.com

働き幅300mm・山高90mmのハンドリングの良い小型の馳折板です。
軽微な屋根から中型の店舗や倉庫・工場などで広く使われております。



製品規格

働き幅	300 mm
原板幅	457 mm
板厚	0.6 0.8 mm
推奨勾配	3/100 以上
自然曲げ半径	r = 180 m以上
アーチ加工	—
軒先加工	—
使用材料	GL鋼板 その他各種鋼板

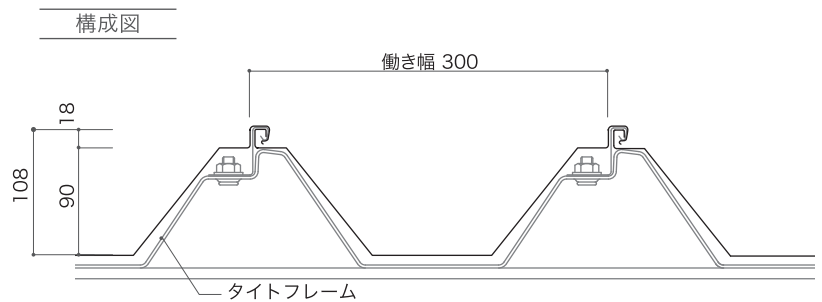
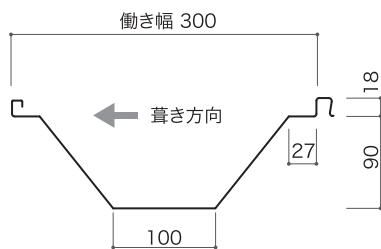
屋根30分耐火

認定番号

- FP030RF-0451
ガラス繊維シート裏貼
(板厚0.6mm以上)
 - FP030RF-0925 ※
ガラス繊維シート裏貼
 - FP030RF-1496 ※
無機質高充填フォーム
プラスチック裏貼
 - FP030RF-1927 (二重折板) ※
- ※断熱亜鉛鉄板委員会取得認定

製品断面形状・構成

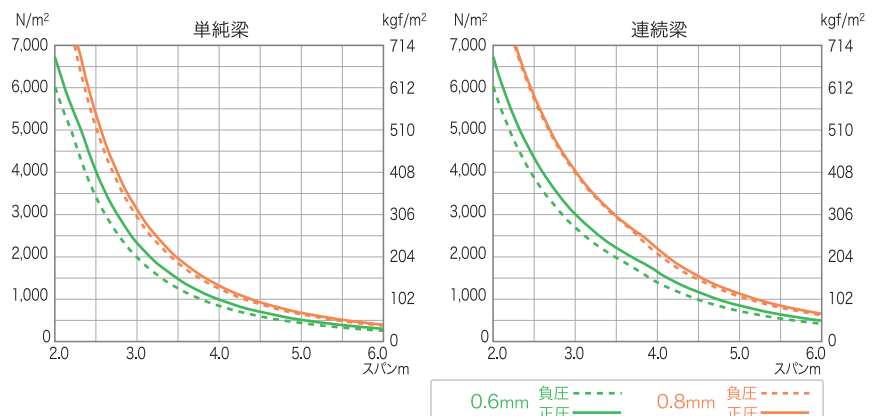
単位 :mm



断面性能

板厚 mm	単位質量		正圧		負圧	
	kg/m	kg/m ²	I _x (cm ⁴ /m)	Z _x (cm ³ /m)	I _x (cm ⁴ /m)	Z _x (cm ³ /m)
0.6	2.24	7.48	120	24.7	102	22.1
0.8	2.96	9.87	160	33.1	151	32.7

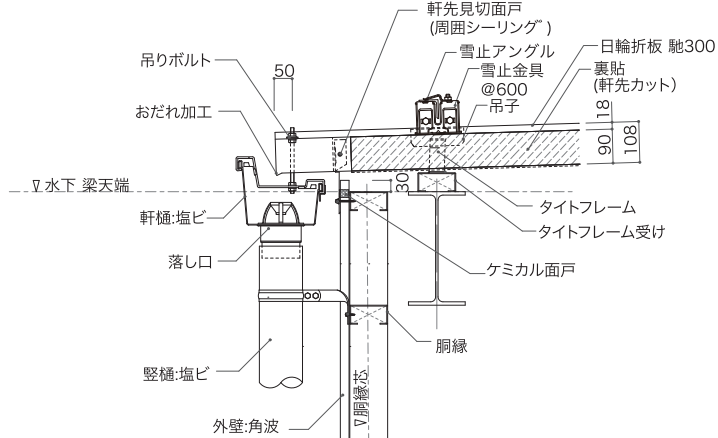
許容スパン



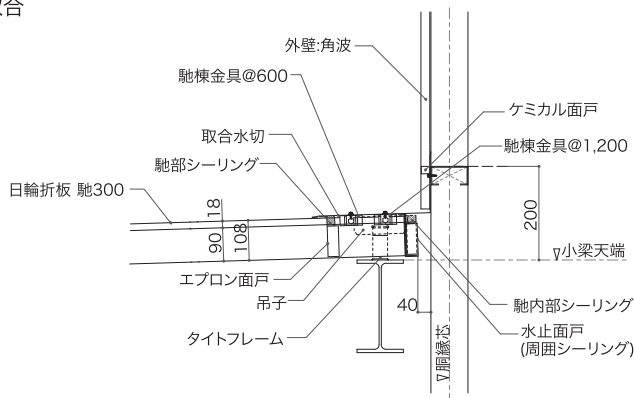
※ 許容スパンは接合部強度を反映しておりません。詳細は弊社までお問合せください。

参考納まり図

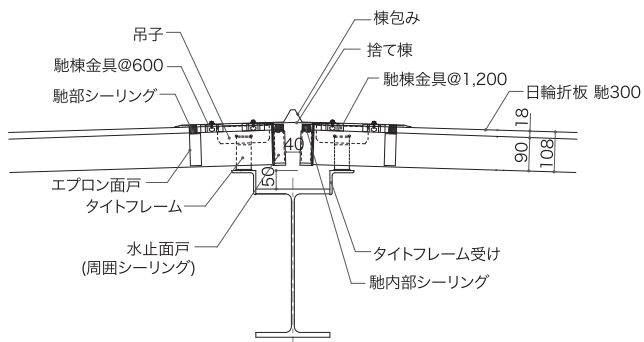
■ 軒先



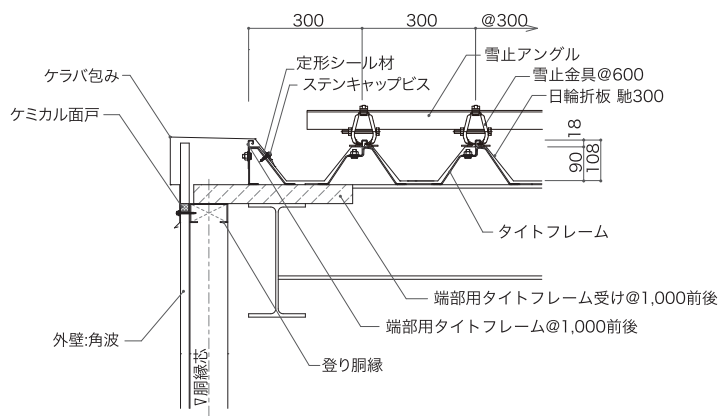
■ 外壁取合



■ 棟

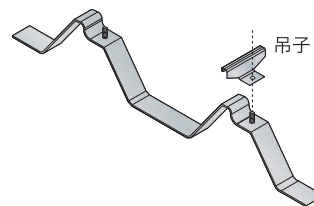


■ けらば

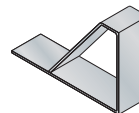


付属部材

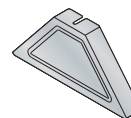
タイトフレーム



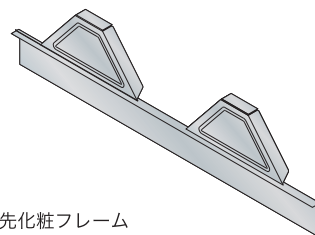
端部用タイトフレーム



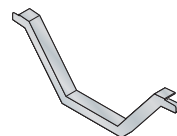
軒先面戸



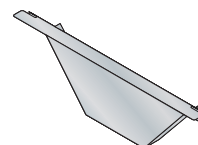
軒先見切面戸



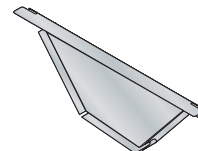
軒先化粧フレーム



エプロン面戸



水止面戸



雪止金具

