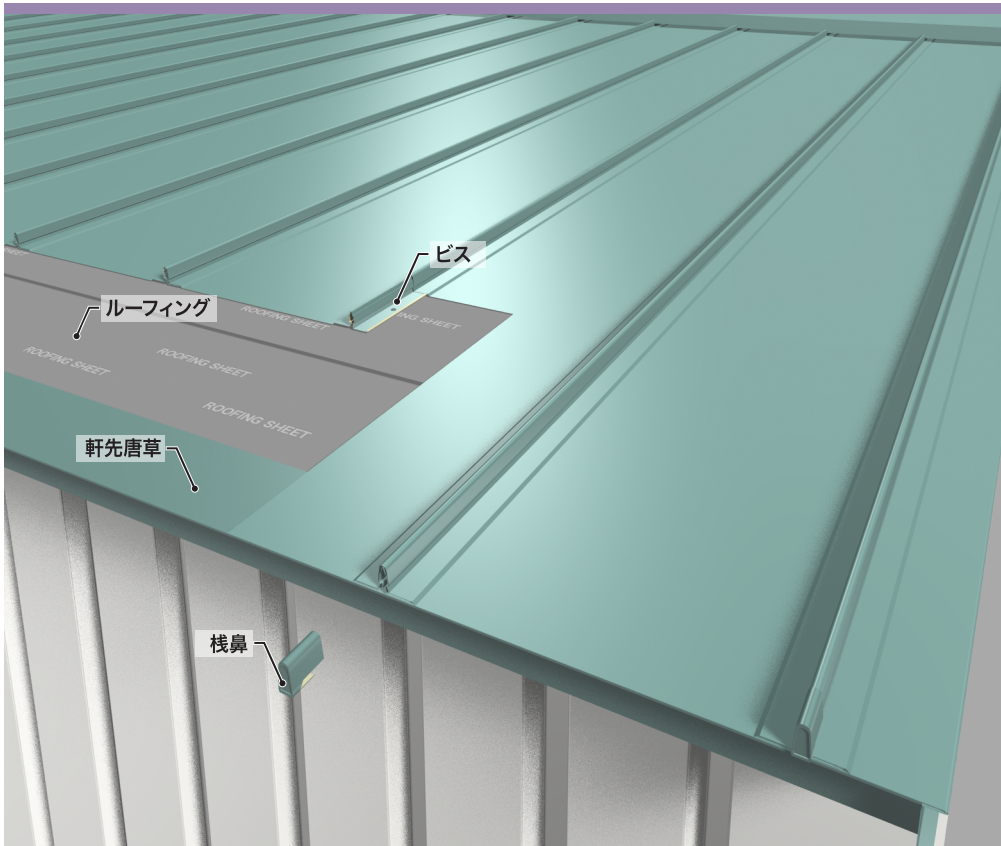


日輪ツリーroof

JFE 日建板 株式会社
http://www.jfe-nikkenban.com

嵌合型縦葺材です。立馳葺きのイメージを醸し出すデザインの屋根材です。本体と吊子が一体となっており、スピーディーな施工が可能です。



製品規格

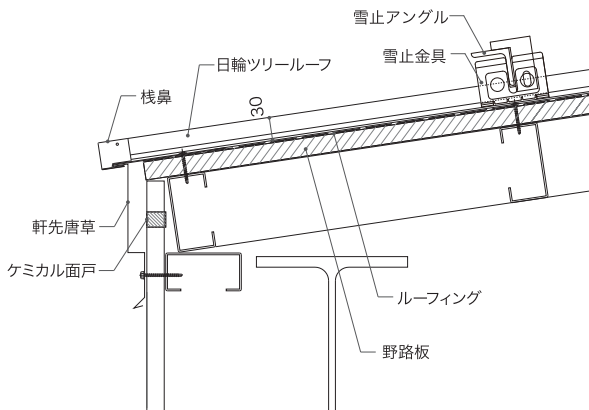
働き幅	303 mm
原板幅	457 mm
板厚	0.4 0.5 0.6 mm
推奨勾配	5/100 以上
アーチ加工	r = 5 m以上 (さざ波付)

使用材料
GL 鋼板
その他各種鋼板

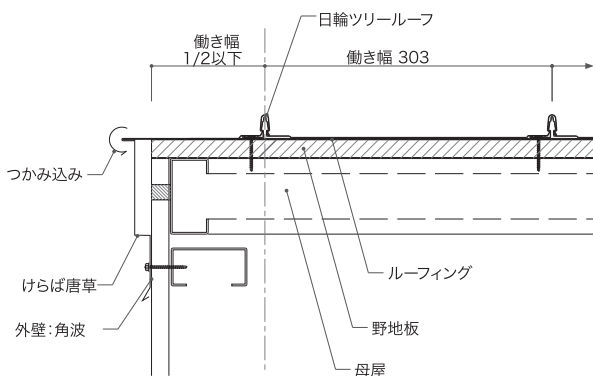
単位質量	
0.4mm	5.03 kg/m ²
0.5mm	6.22 kg/m ²
0.6mm	7.41 kg/m ²

参考納まり図

軒先

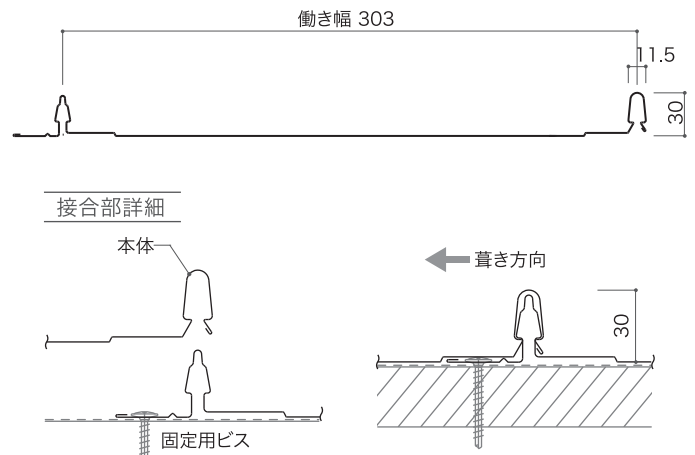


けらば



製品断面形状・構成

単位 :mm



付属部材

