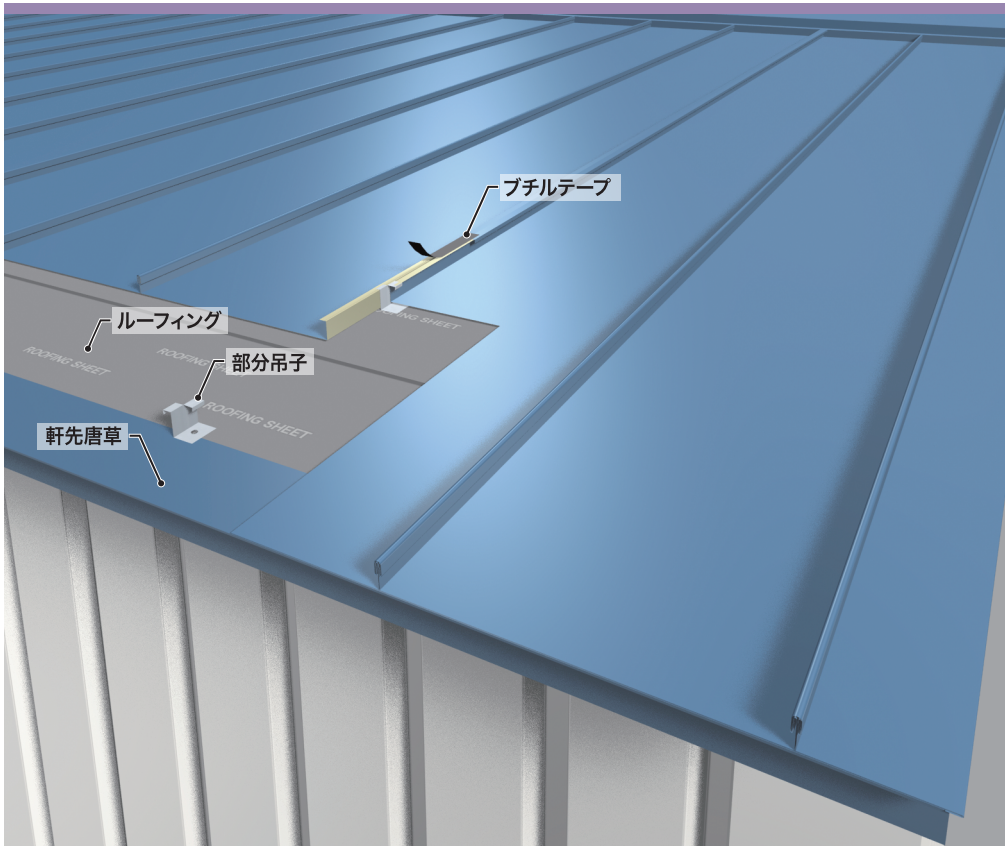
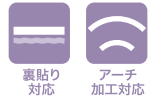


# 日輪豎馳葺

JFE 日建板 株式会社  
http://www.jfe-nikkenban.com

溝板とキャップ、吊子からなる立平葺きでドームや扇状の屋根の施工が可能です。  
キャップ方式なので左右何処からでも施工が可能です。



## 製品規格

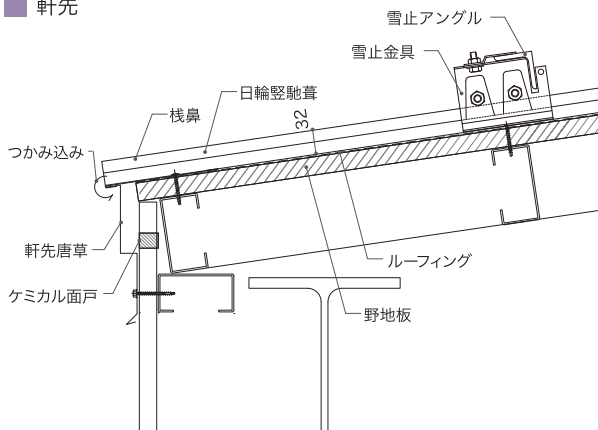
働き幅	380 mm
原板幅	457 mm (溝板) 54 mm (キャップ)
板厚	0.4 0.5 0.6 mm
推奨勾配	5/100 以上
アーチ加工	r = 5 m以上 (さざ波付)

使用材料  
GL 鋼板  
その他各種鋼板

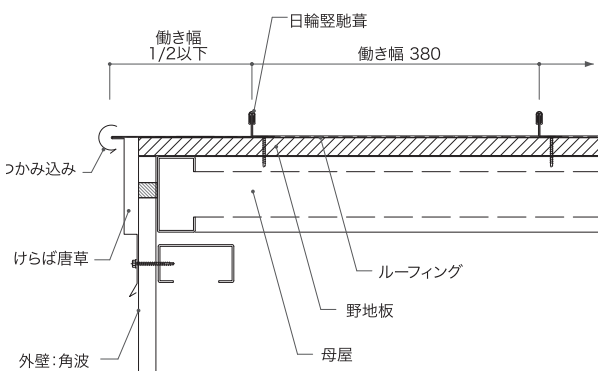
単位質量	
0.4mm	4.53 kg/m <sup>2</sup>
0.5mm	5.60kg/m <sup>2</sup>
0.6mm	6.66 kg/m <sup>2</sup>

## 参考納まり図

### 軒先

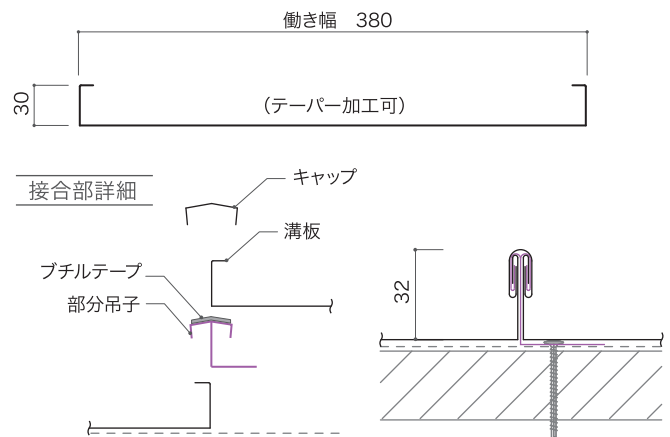


### けらば



## 製品断面形状・構成

単位 :mm



## 付属部材

