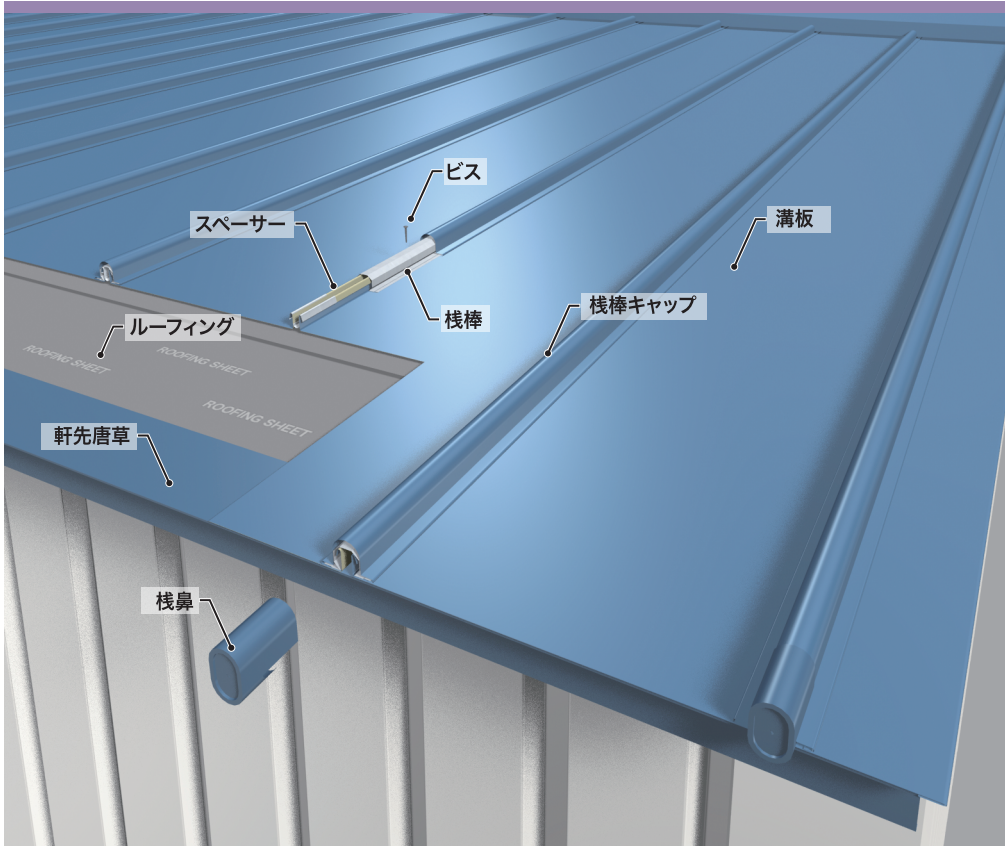


日輪マイルド瓦棒

JFE 日建板 株式会社
http://www.jfe-nikkenban.com

棧棒が溝板を押さえ込む耐風圧性に優れた独自のキャップ嵌合瓦棒屋根材です。
丸みをおびた棧棒キャップが本瓦棒の風格を演出いたします。



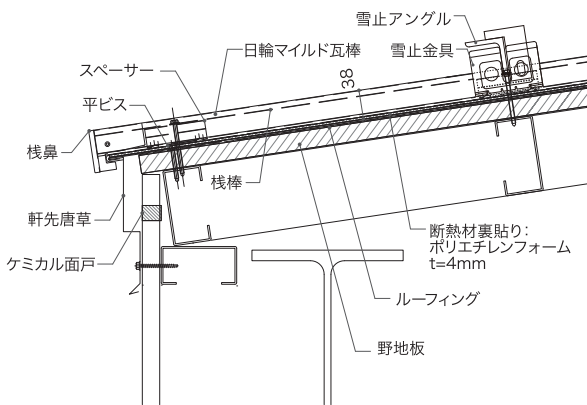
製品規格

働き幅	400 mm
原板幅	457 mm (溝板) 127 mm (棧棒キャップ)
板厚	0.4 0.5 0.6 mm
推奨勾配	5/100 以上
アーチ加工	r = 10 m以上
使用材料	GL 鋼板 その他各種鋼板

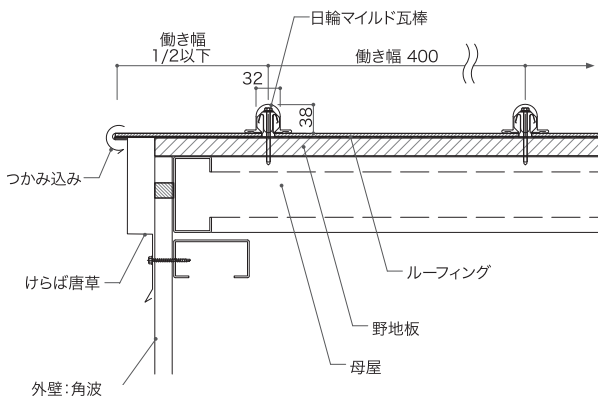
単位質量	
0.4mm	7.08 kg/m ²
0.5mm	8.23 kg/m ²
0.6mm	9.38 kg/m ²

参考納まり図

軒先

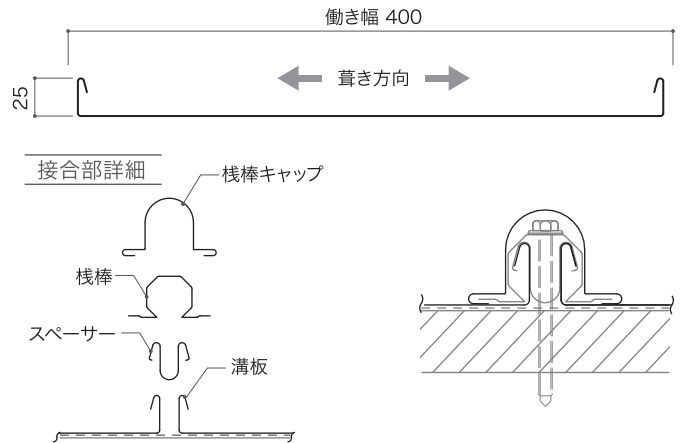


けらば



製品断面形状・構成

単位 :mm



付属部材

