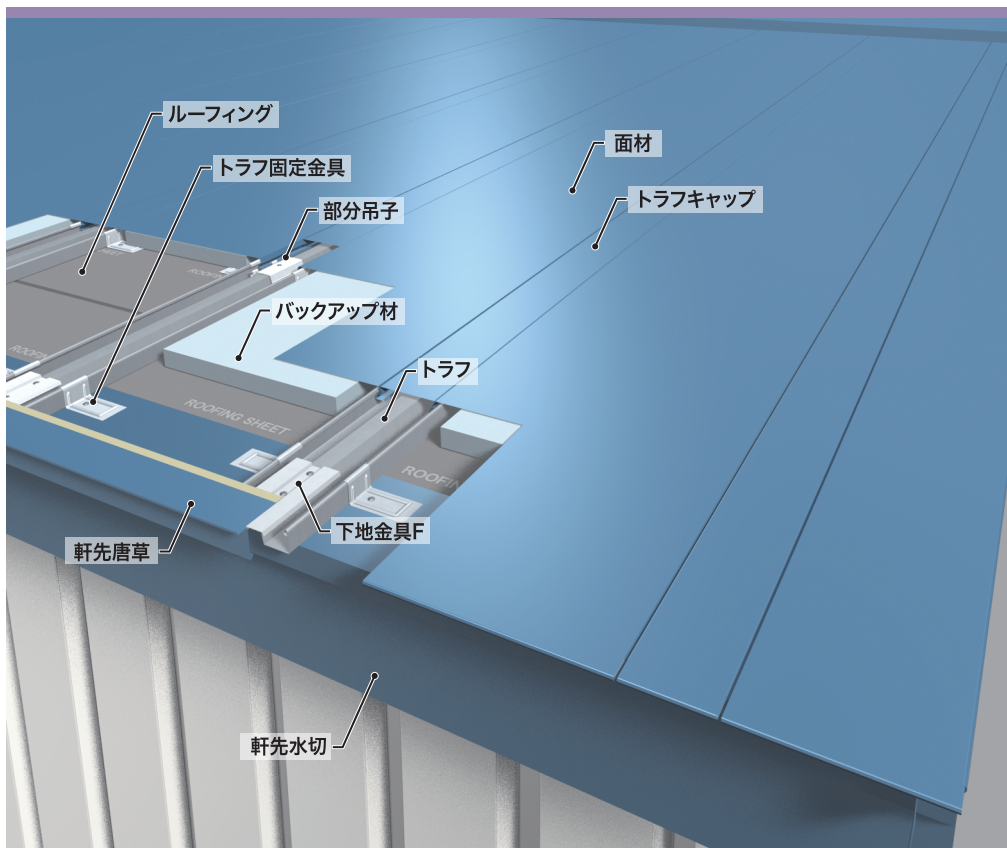


日輪バリエーションルーフ

JFE 日建板 株式会社
http://www.jfe-nikkenban.com

本体、トラフ、キャップから構成され屋根全体がフラットとなるイメージに仕上がります。
特にアーチ屋根など“見える屋根”に最適です。



製品規格

働き幅	450 mm
原板幅	457 mm (面材) 127 mm (トラフキャップ) 212 mm (トラフ, 板厚1.0mm)
板厚	0.4 0.5 0.6 mm
推奨勾配	3/100 以上
アーチ加工	r = 10 m 以上
使用材料	GL 鋼板 その他各種鋼板

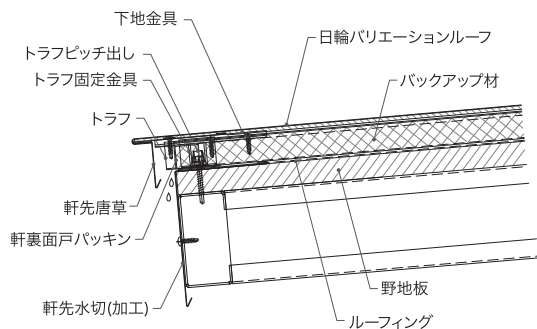
単位質量	
0.4mm	8.51 kg/m ²
0.5mm	9.53 kg/m ²
0.6mm	10.55 kg/m ²

耐火認定
FP030RF-0027
ポリエチレンフォーム
t= 4.0mm 裏貼

ポリスチレンフォーム
t= 30mm 敷込

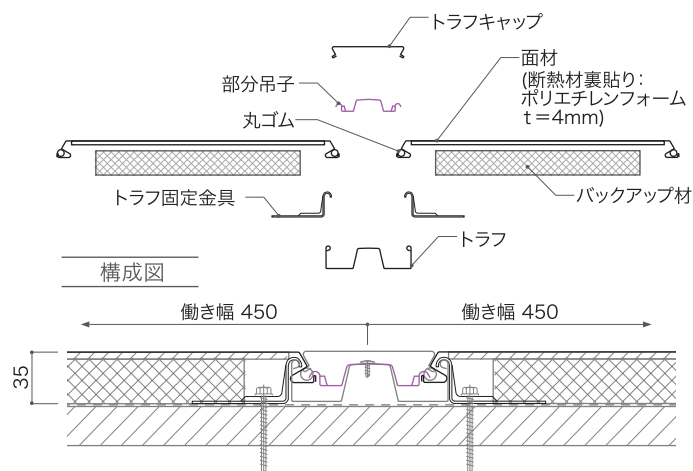
参考納まり図

軒先

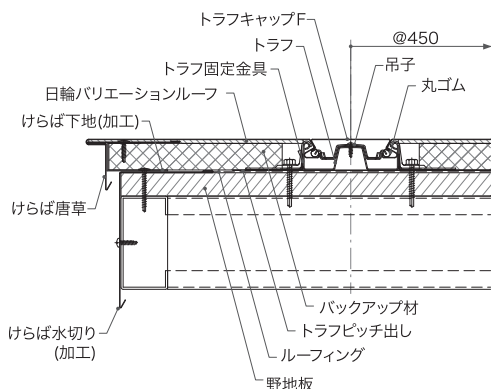


製品断面形状・構成

単位 :mm



けらば



付属部材

