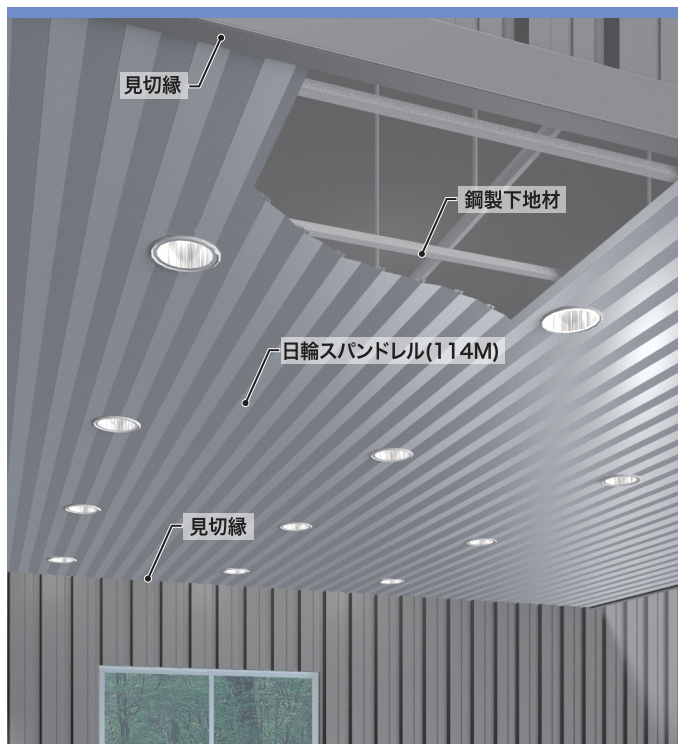


日輪スパンドレル (内装・天井材)

JFE 日建板 株式会社
http://www.jfe-nikkenban.com



目地の有無が選択可能で、天井材にも適しています。



製品規格

働き幅 114・120 mm

原板幅 185 mm

板厚 0.4 0.5 0.6 mm

単位質量 (kg/m²)

		働き幅(mm)	
		114	120
板厚 (mm)	0.4	5.42	5.15
	0.5	6.69	6.36
	0.6	7.97	7.57

標準胴縁間隔 300~606 mm

使用材料

GL 鋼板
その他各種鋼板

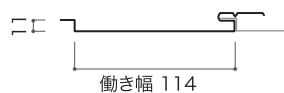
その他

運搬可能長さ 6.2 m

製品断面形状

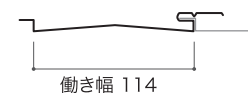
目地なし

114F



働き幅 114

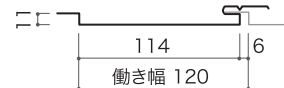
114M



働き幅 114

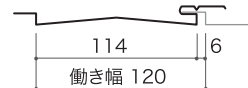
目地あり

120F



働き幅 120

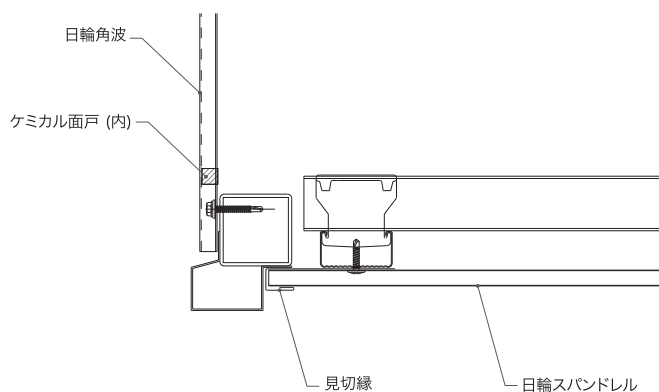
120M



働き幅 120

参考納まり図

■ 天井納め例 (長手方向)



■ 天井納め例 (働き方向)

