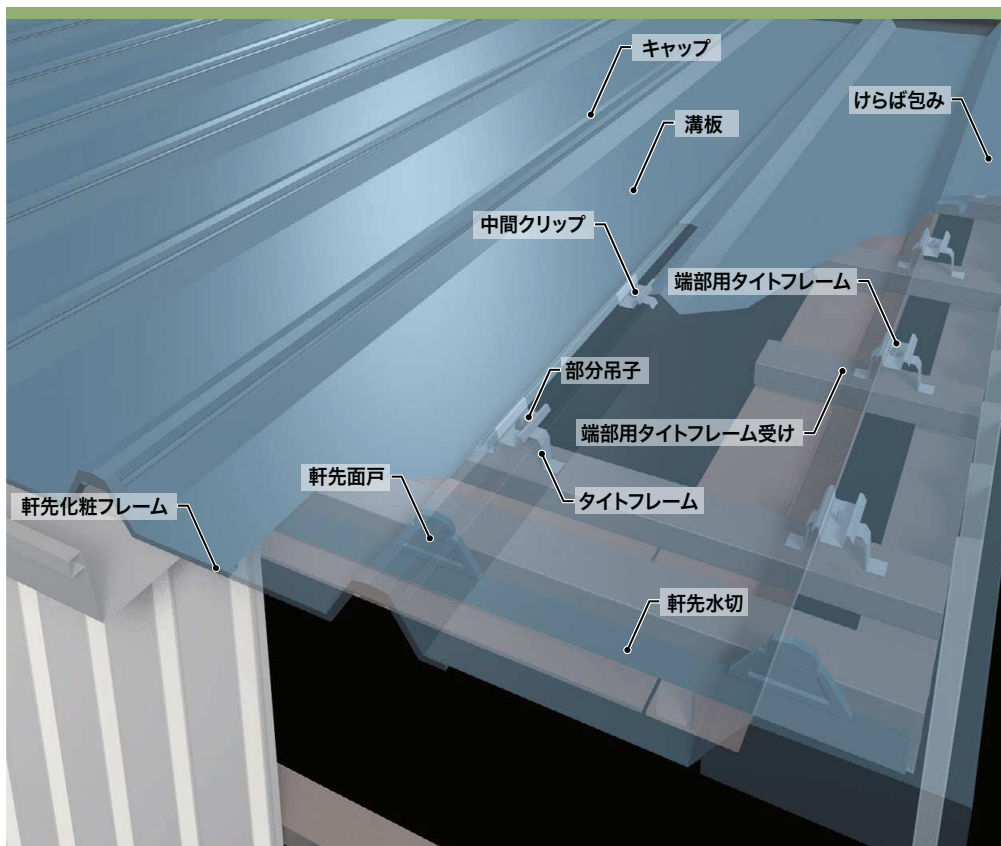
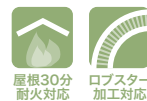


日輪折板 キャップ85

JFE 日建板 株式会社
http://www.jfe-nikkenban.com

小型の嵌合型キャップ折板です。特殊な機工具が不要でスピーディーな施工ができます。キャップ嵌合のため何処からでも施工が可能です。



製品規格

働き幅	500 mm
原板幅	610 mm (溝板) 120 mm (キャップ)
板厚	0.8 1.0 mm
推奨勾配	3/100 以上
自然曲げ半径	r = 180 m以上
アーチ加工	r = 20 m以上 (さざ波付)
軒ロスター加工	r = 500 mm以上
使用材料	JFE ガルバリウム鋼板 その他各種鋼板

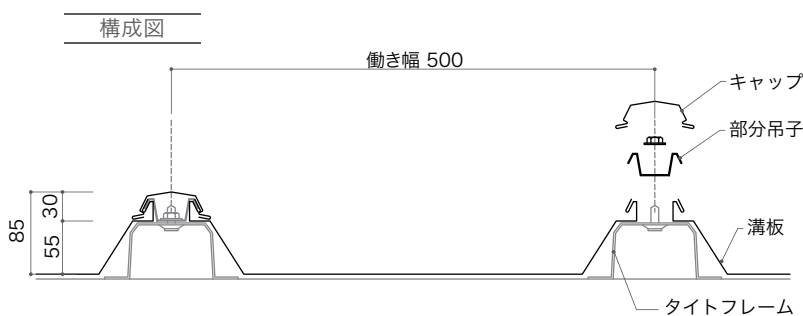
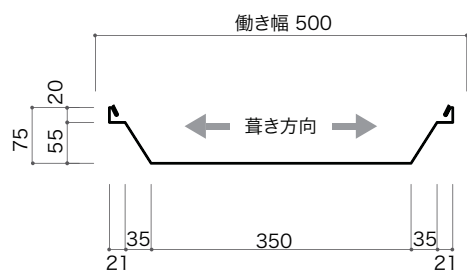
屋根30分耐火

認定番号

FP03ORF-0452
ガラス繊維シート裏貼

製品断面形状・構成

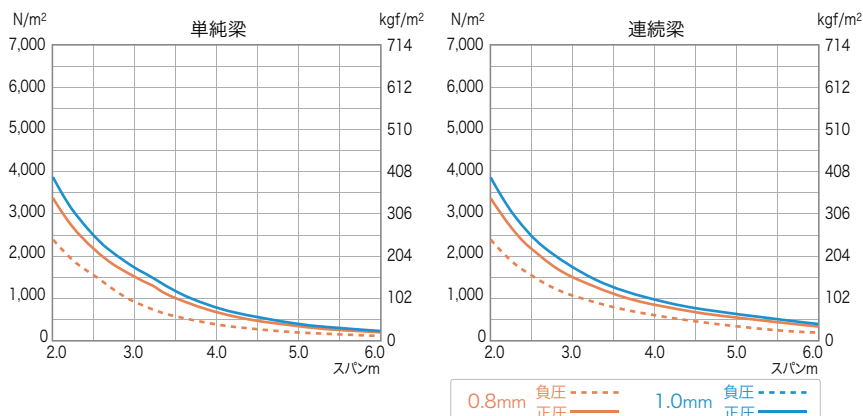
単位 :mm



断面性能

板厚 mm	単位質量		正圧		負圧	
	kg/m	kg/m ²	I _x (cm ⁴ /m)	Z _x (cm ³ /m)	I _x (cm ⁴ /m)	Z _x (cm ³ /m)
0.8	4.74	9.46	82.3	12.4	47.4	8.8
1.0	5.88	11.75	95.6	14.2	77.9	14.2

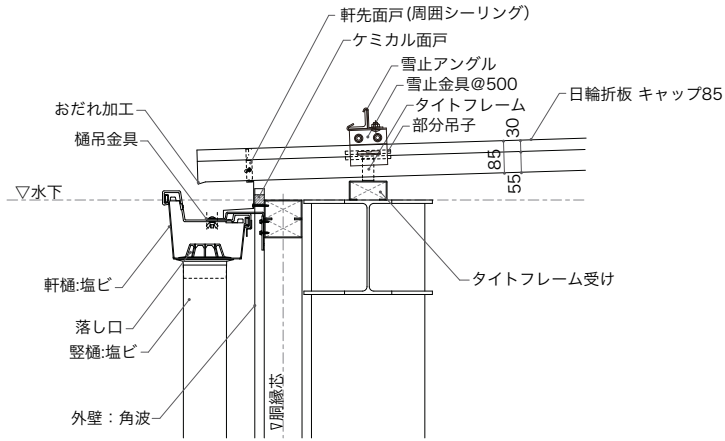
許容スパン



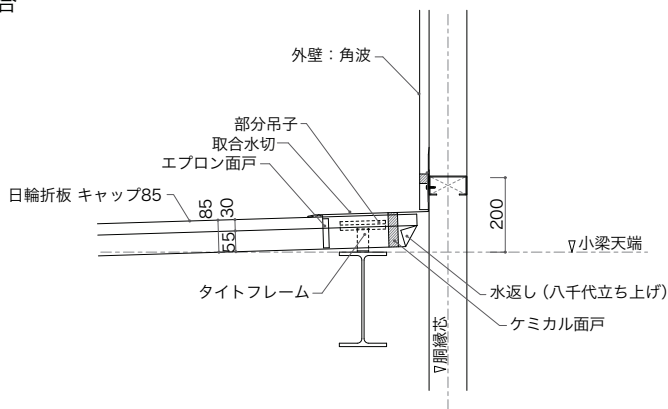
※ 許容スパンは接合部強度を反映しておりません。詳細は弊社までお問合せください。

参考納まり図

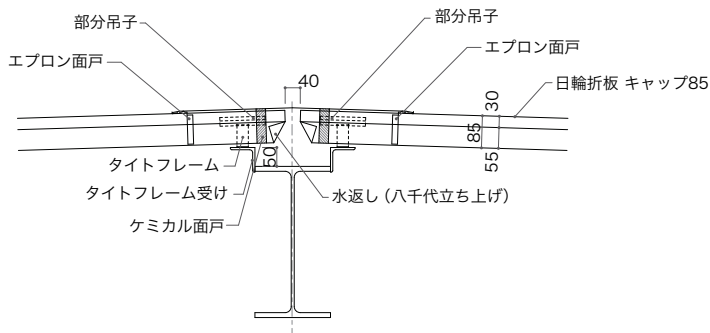
■ 軒先



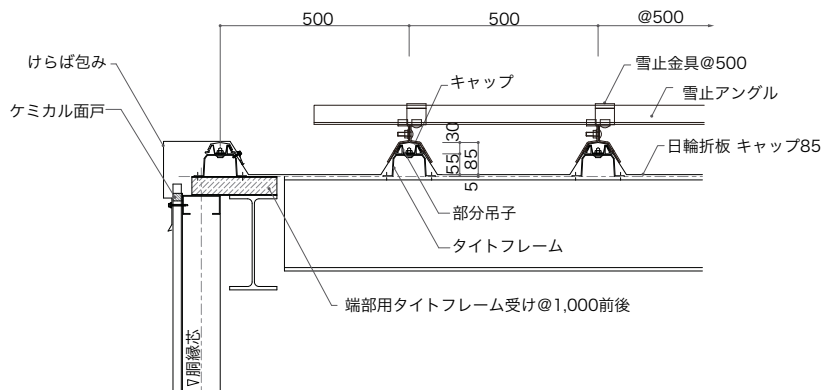
■ 外壁取合



■ 棟

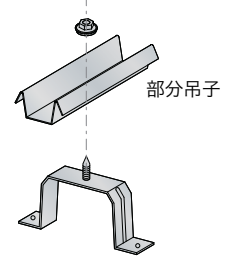


■ けらば

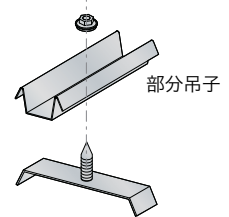


付属部材

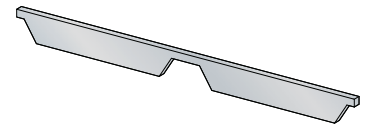
タイトフレーム



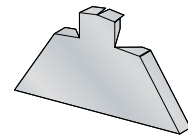
中間クリップ



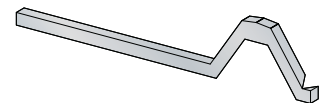
ケミカル面戸



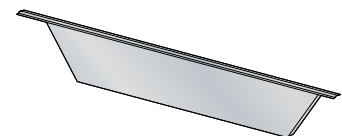
軒先面戸



軒先化粧フレーム



エプロン面戸



雪止金具

