

日輪ルーフデッキ

JFE 日建板 株式会社
http://www.jfe-nikkenban.com

通称88(ハチハチ)と言われる重ね型折板で、屋根以外にも外壁材として需要があります。
物流倉庫や店舗など荷捌き場の吊底としても広く使用されています。



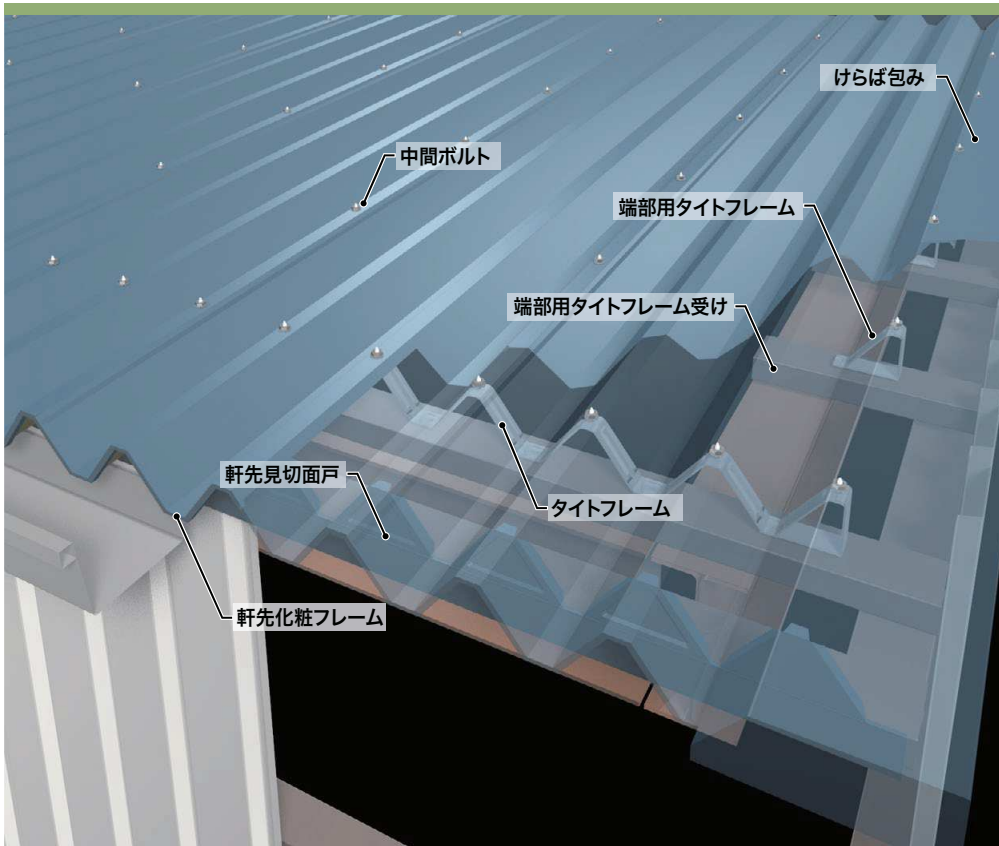
製品規格

働き幅	600 mm
原板幅	914 mm
板厚	0.6 0.8 1.0 mm
推奨勾配	3/100 以上
自然曲げ半径	r = 180 m以上
アーチ加工	—
靴ロスター加工	r = 500 mm以上
使用材料	JFE ガルバリウム鋼板 その他各種鋼板

屋根30分耐火

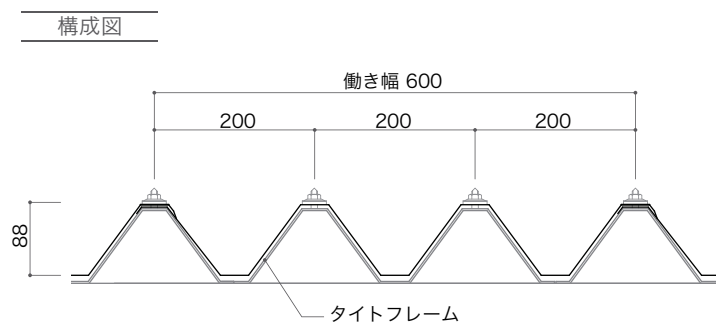
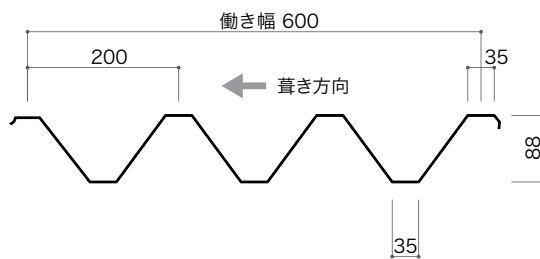
認定番号

- FP030RF-9326 ※
無機質高充填フォーム
プラスチック裏貼 (t=0.6mm以上)
- FP030RF-9325 ※
ガラス繊維シート裏貼
(t=0.6mm以上)
- FP030RF-1802(二重折板) ※
※断熱亜鉛鉄板委員会取得認定



製品断面形状・構成

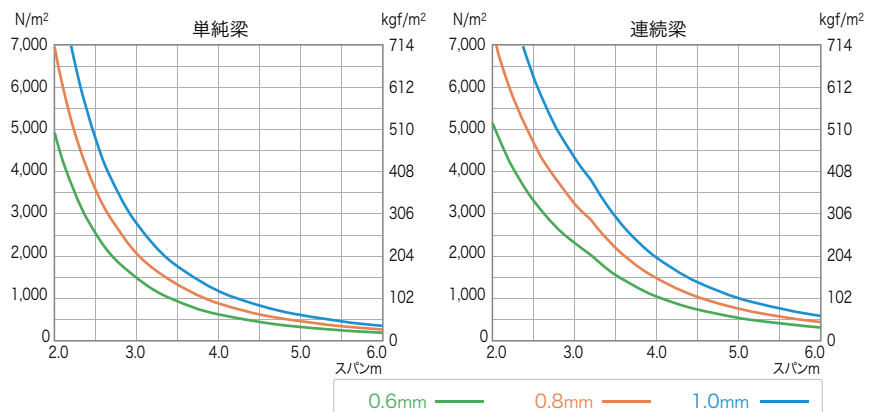
単位 :mm



断面性能

板厚 mm	単位質量		正圧		負圧	
	kg/m	kg/m ²	I _x (cm ⁴ /m)	Z _x (cm ³ /m)	I _x (cm ⁴ /m)	Z _x (cm ³ /m)
0.6	4.49	7.48	75.9	18.9	75.9	18.9
0.8	5.92	9.87	107.3	26.7	107.3	26.7
1.0	7.36	12.26	143.1	35.5	143.1	35.5

許容スパン



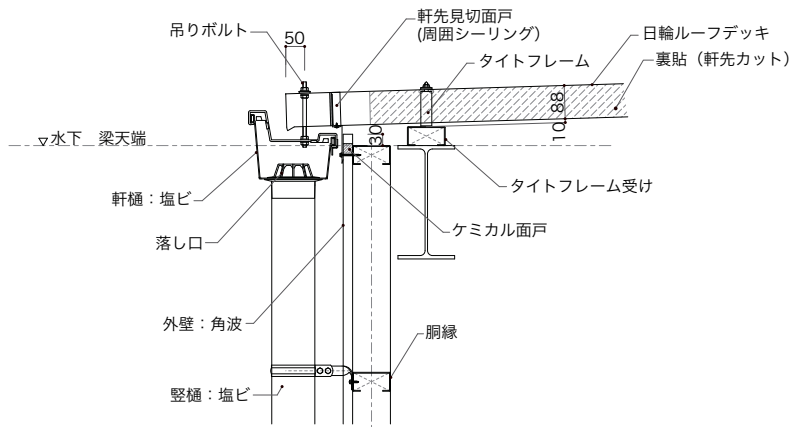
※正圧・負圧同値とします。

※許容スパンは接合部強度を反映しておりません。詳細は弊社までお問合せください。

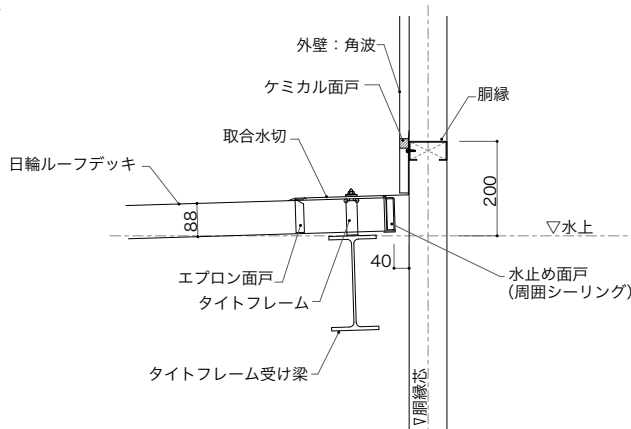
日輪ルーフデッキ

参考納まり図

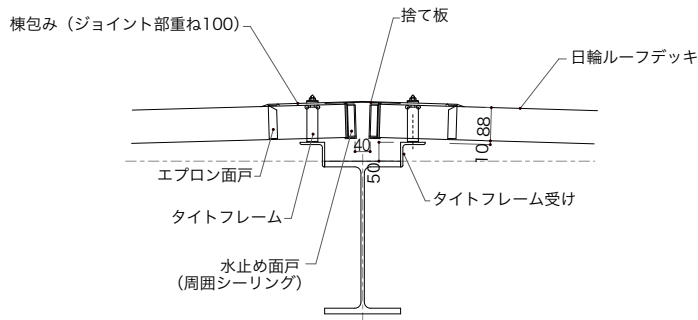
■ 軒先



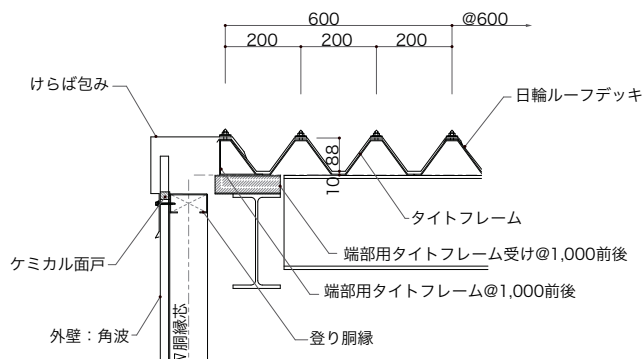
■ 外壁取合



■ 棟

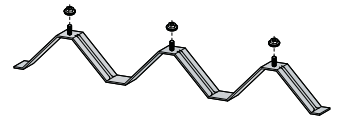


■ けらば

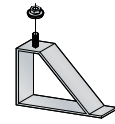


付属部材

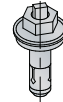
タイトフレーム



端部用タイトフレーム



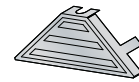
中間ボルト



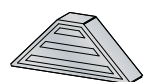
ボルトキャップ



軒先面戸

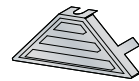


(ツメ付)

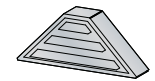


(ツメ無し)

軒先換気面戸

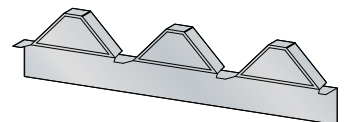


(ツメ付)

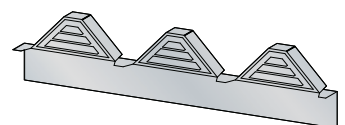


(ツメ無し)

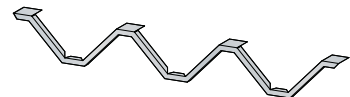
軒先見切面戸



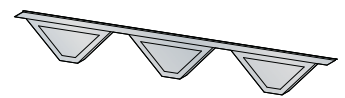
軒先換気見切面戸



軒先化粧フレーム



エプロン面戸



水止め面戸

