

タイトロック[®] 500

JFE 日建板 株式会社
http://www.jfe-nikkenban.com

折板本体がタイトフレームに嵌合ロックされることで、負圧力に対する有効性能がありロングスパンを実現。建物のトータルコストダウンに寄与できる折板です。



製品規格

働き幅	500 mm
原板幅	762 mm
板厚	0.6 0.8 1.0 mm
推奨勾配	3/100 以上
自然曲げ半径	お問合せください
アーチ加工	—
軒先フスター加工	—
使用材料	JFE ガルバリウム鋼板 その他各種鋼板

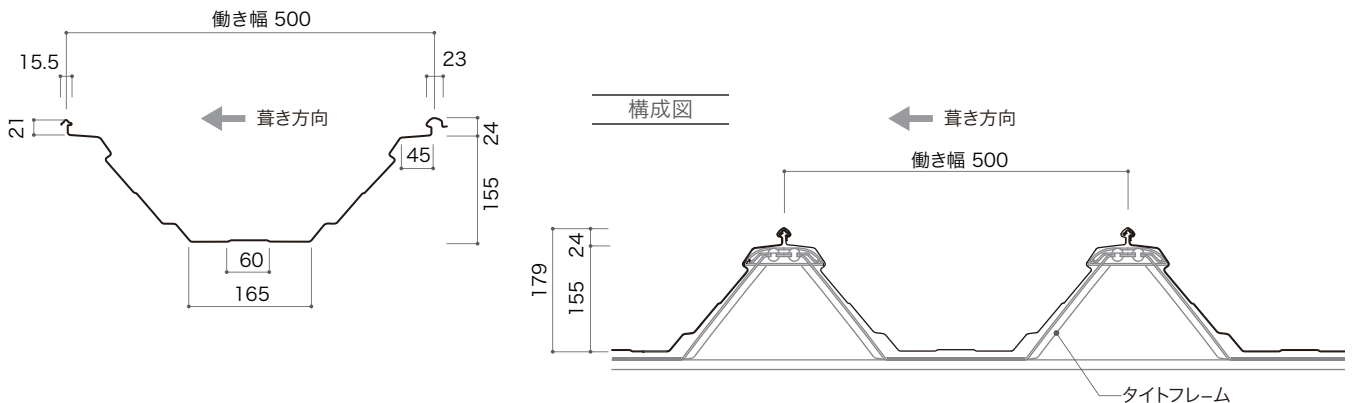
屋根30分耐火

認定番号

{ FP030RF-0774 FR030RF-0774-1 FR030RF-0781 無機質高充填フォーム プラスチック裏貼 ※t= 0.8 mm以上	
	{ FP030RF-0940 FR030RF-0940-1 FR030RF-0941 ガラス繊維シート裏貼

製品断面形状・構成

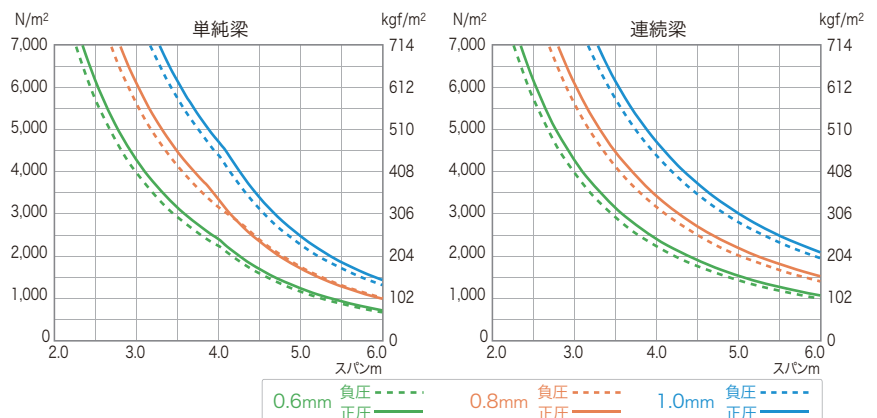
単位 :mm



断面性能

板厚 mm	単位質量		正圧		負圧	
	kg/m	kg/m ²	I _x (cm ⁴ /m)	Z _x (cm ³ /m)	I _x (cm ⁴ /m)	Z _x (cm ³ /m)
0.6	3.74	7.48	292.6	35.1	274.6	32.6
0.8	4.94	9.88	405.3	50.0	414.0	46.1
1.0	6.13	12.27	538.2	64.0	586.4	68.6

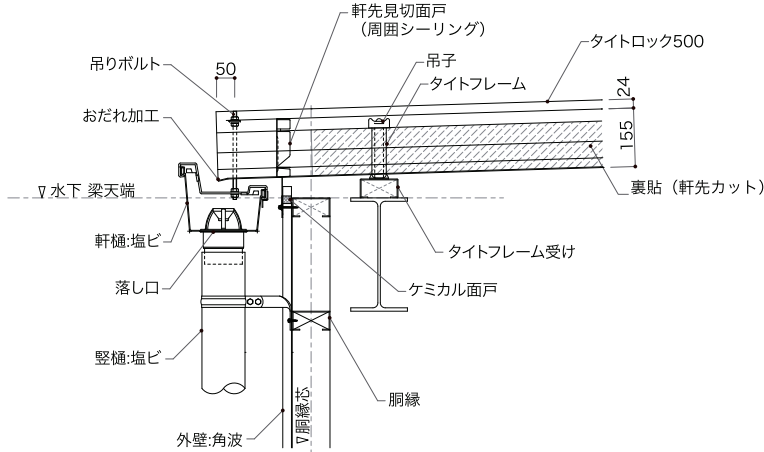
許容スパン



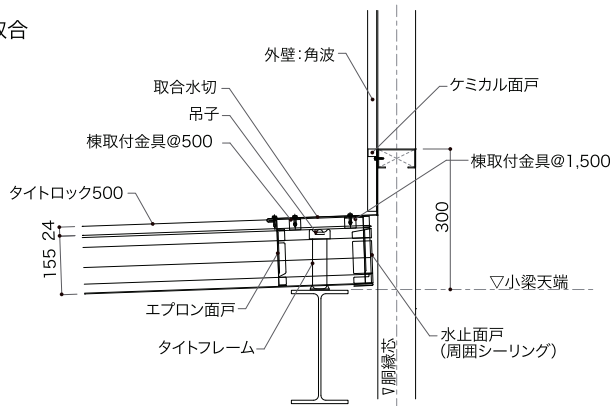
※ 許容スパンは接合部強度を反映しておりません。詳細は弊社までお問合せください。

標準納まり図

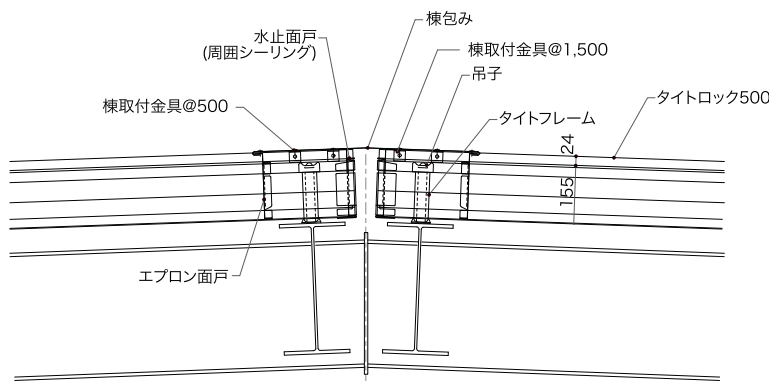
■ 軒先



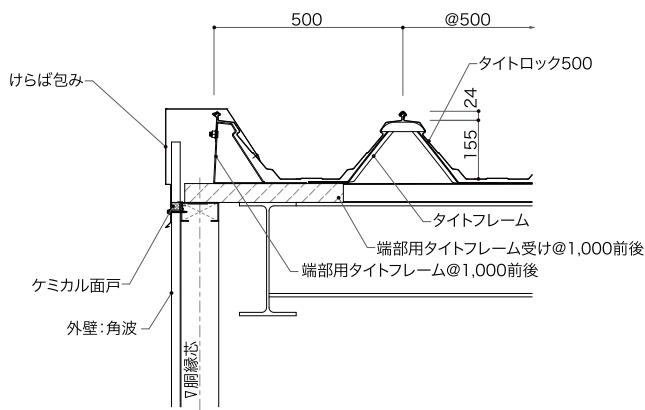
■ 外壁取合



■ 棟

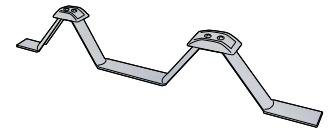


■ けらば

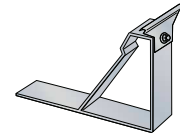


付属部材

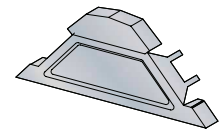
タイトフレーム



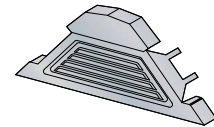
端部用タイトフレーム



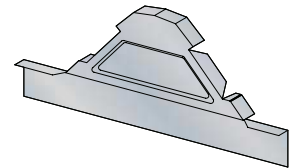
軒先面戸



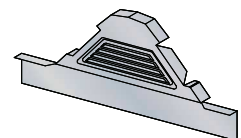
軒先換気面戸



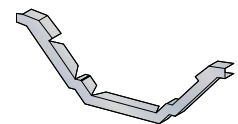
軒先見切面戸



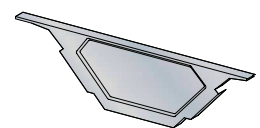
軒先換気見切面戸



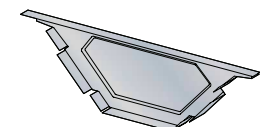
軒先化粧フレーム



エプロン面戸



水止面戸



※割付に依る