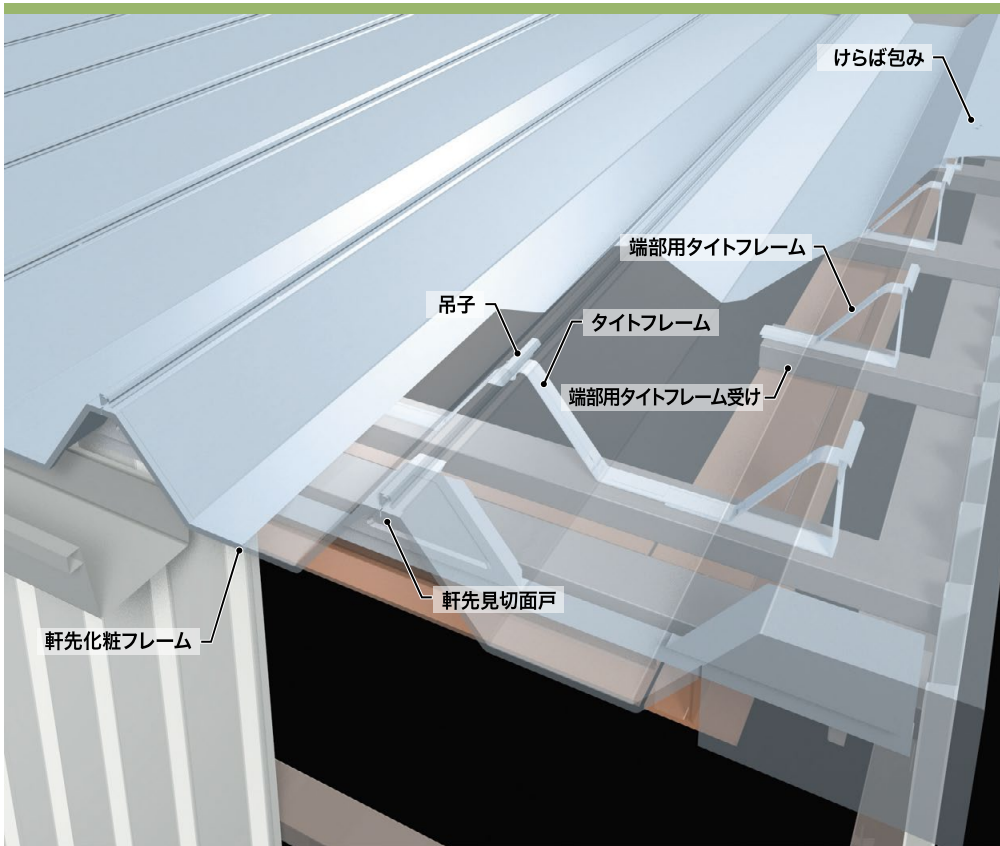


日輪折板 馳2型

JFE 日建板 株式会社
http://www.jfe-nikkenban.com

折板の中で最もポピュラーなモジュールであり、当社独自開発のBOX型角馳折板です。シングルから二重折板、改修カバー工法まで豊富な施工・販売実績がございます。



製品規格

働き幅	500 mm
原板幅	762 mm
板厚	0.6 0.8 1.0 mm
推奨勾配	3/100 以上
自然曲げ半径	r = 250 m以上
アーチ加工	r = 50 m以上
靴形ロプスター加工	r = 500 mm以上
使用材料	JFE ガルバリウム鋼板 その他各種鋼板

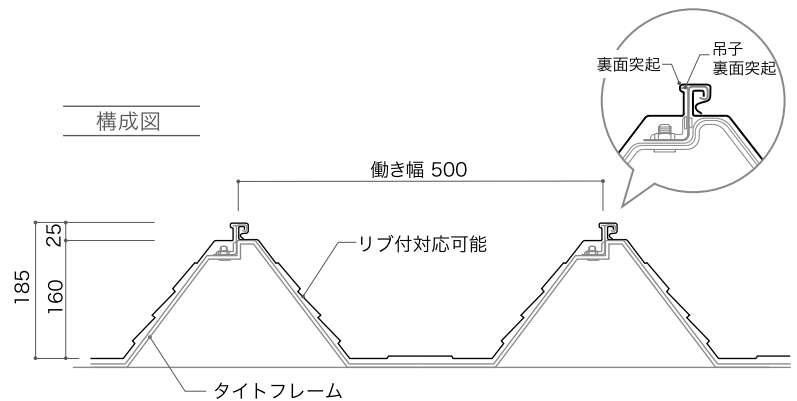
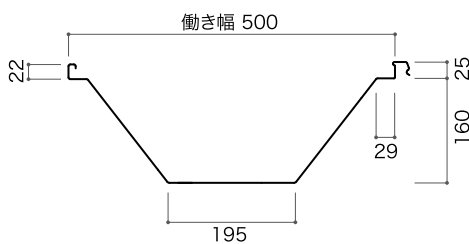
屋根30分耐火

認定番号

- FP03ORF-9326
無機質高充填フォーム
プラスチック裏貼
 - FP03ORF-9325 ※
ガラス繊維シート裏貼
 - FP03ORF-0105 ※
ガラス繊維シート裏貼
(t= 0.6mm)
 - FP03ORF-1799 (二重折板) ※
 - FP03ORF-1879 (二重折板) ※
- ※断熱亜鉛鉄板委員会取得認定

製品断面形状・構成

単位 :mm

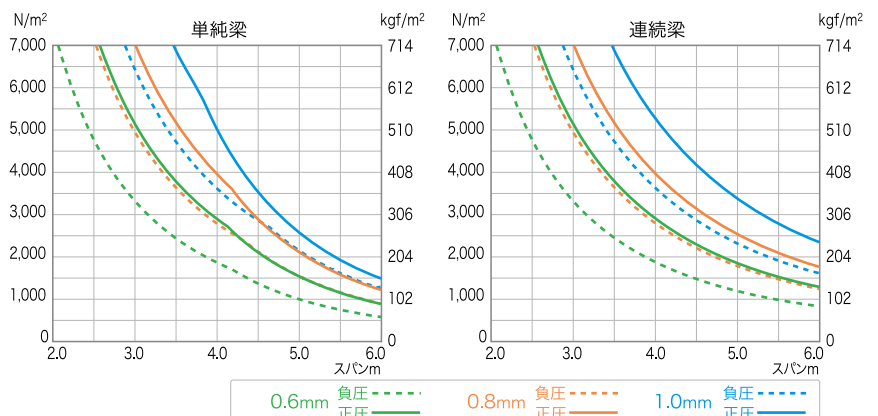


断面性能

板厚 mm	単位質量		正圧		負圧	
	kg/m	kg/m ²	I _x (cm ⁴ /m)	Z _x (cm ³ /m)	I _x (cm ⁴ /m)	Z _x (cm ³ /m)
0.6	3.74	7.48	364	42.2	237	27.2
0.8	4.94	9.88	500	57.7	367	40.6
1.0	6.13	12.27	618	76.8	510	52.7

※Nタイプは廃番となり、馳2型はすべてSタイプです。

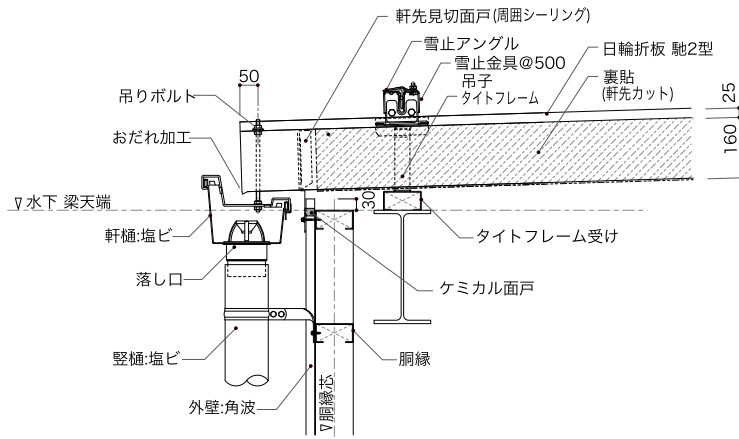
許容スパン



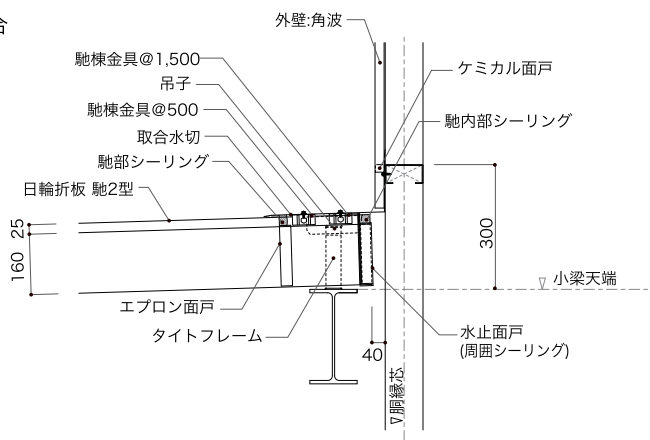
※ 許容スパンは接合部強度を反映しておりません。詳細は弊社までお問合せください。

参考納まり図

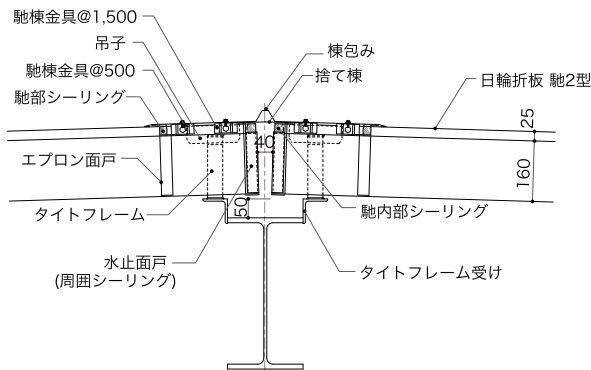
■ 軒先



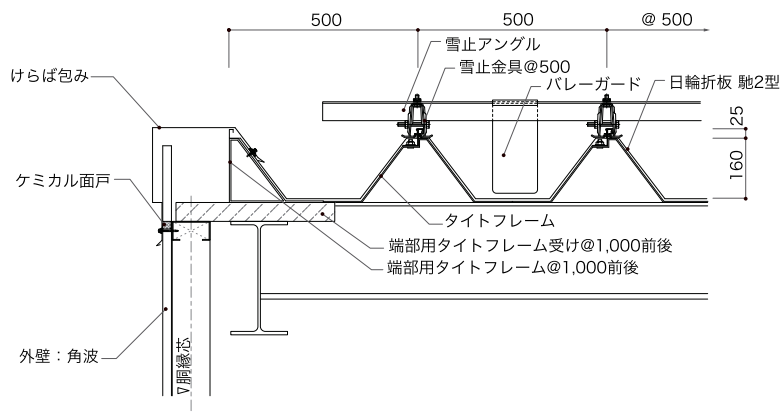
■ 外壁取合



■ 棟

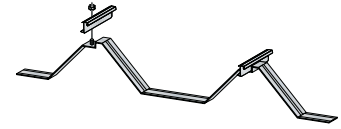


■ けらば

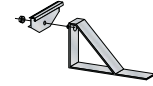


付属部材

タイトフレーム



端部用タイトフレーム



軒先面戸



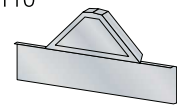
軒先換気面戸



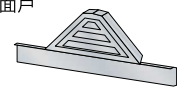
軒先見切面戸50



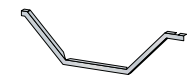
軒先見切面戸110



軒先換気見切面戸



軒先化粧フレーム



エプロン面戸



水止面戸



雪止金具

