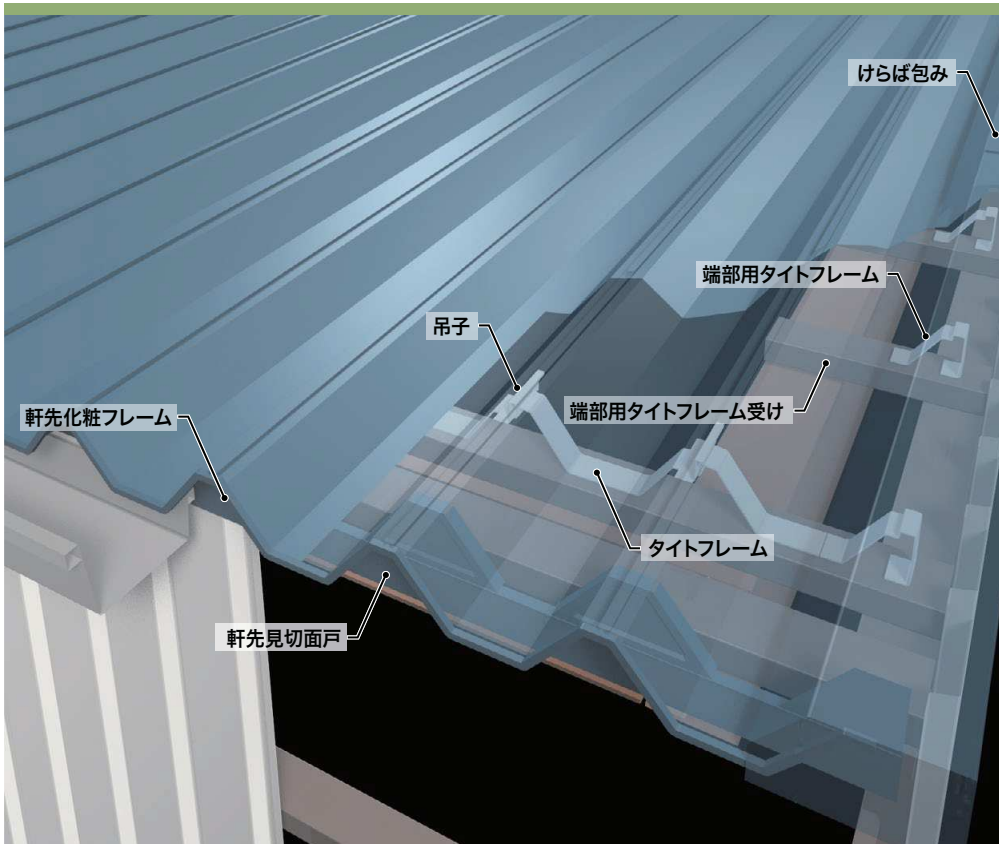


# 日輪折板 馳300

JFE 日建板 株式会社  
http://www.jfe-nikkenban.com

働き幅300mm・山高90mmのハンドリングの良い小型の馳折板です。  
軽微な屋根から中型の店舗や倉庫・工場などで広く使われております。



## 製品規格

働き幅	300 mm
原板幅	457 mm
板厚	0.6 0.8 mm
推奨勾配	3/100 以上
自然曲げ半径	r = 180 m以上
アーチ加工	—
靴ロスター加工	—
使用材料	JFE ガルバリウム鋼板 その他各種鋼板

## 屋根30分耐火

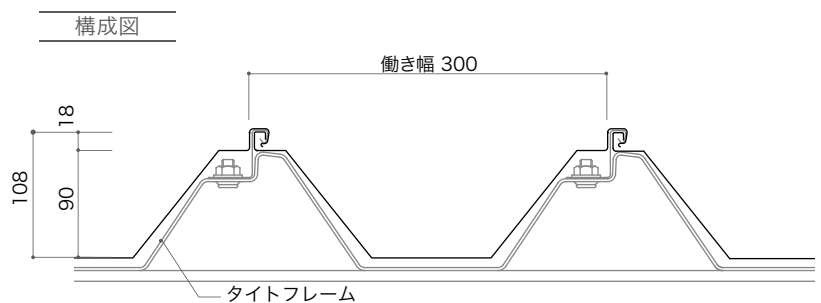
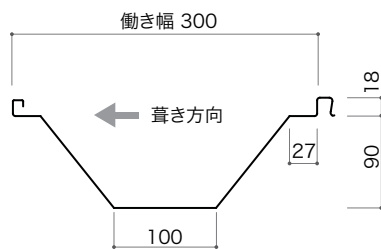
### 認定番号

- FP030RF-0451  
ガラス繊維シート裏貼  
(t= 0.6mm以上)
- FP030RF-0925 ※  
ガラス繊維シート裏貼
- FP030RF-1496 ※  
無機質高充填フォーム  
プラスチック裏貼

※断熱亜鉛鉄板委員会取得認定

## 製品断面形状・構成

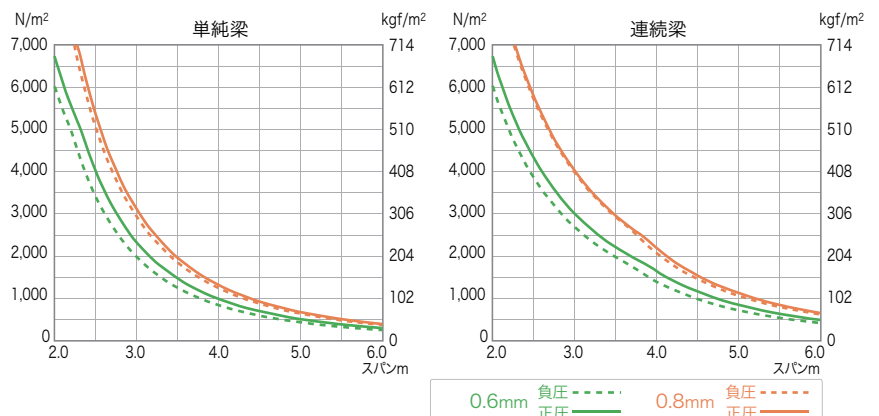
単位 :mm



## 断面性能

板厚 mm	単位質量		正圧		負圧	
	kg/m	kg/m <sup>2</sup>	I <sub>x</sub> (cm <sup>4</sup> /m)	Z <sub>x</sub> (cm <sup>3</sup> /m)	I <sub>x</sub> (cm <sup>4</sup> /m)	Z <sub>x</sub> (cm <sup>3</sup> /m)
0.6	2.24	7.48	120	24.7	102	22.1
0.8	2.96	9.87	160	33.1	151	32.7

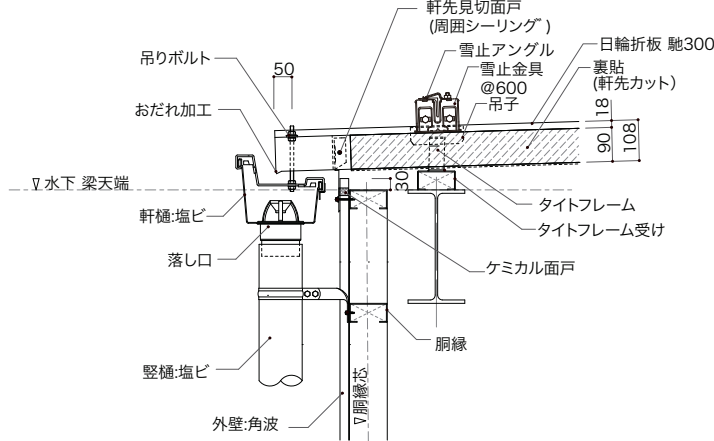
## 許容スパン



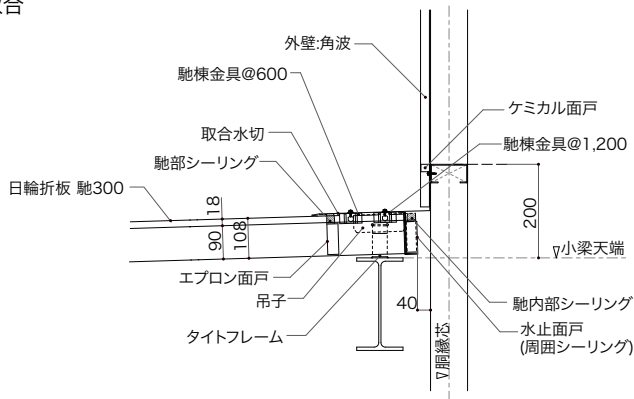
※ 許容スパンは接合部強度を反映しておりません。詳細は弊社までお問合せください。

参考納まり図

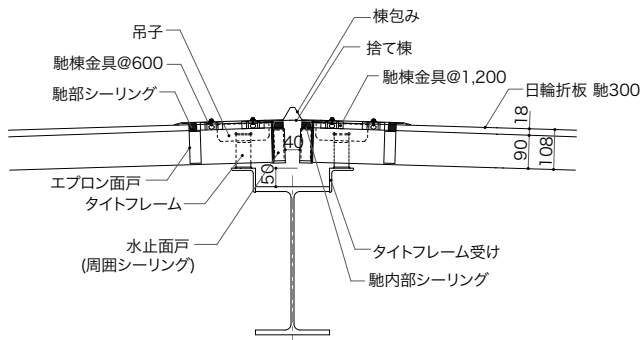
■ 軒先



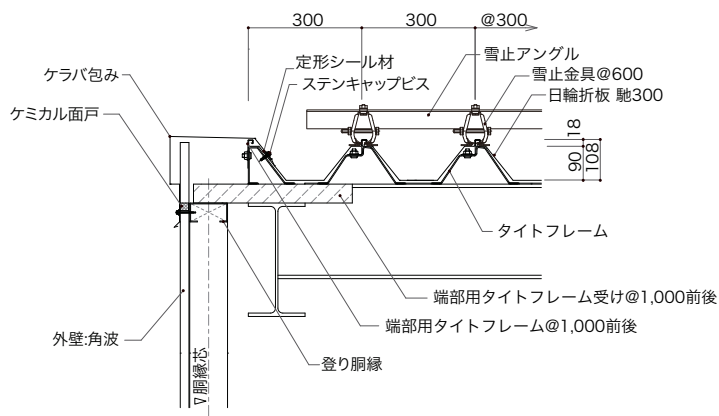
■ 外壁取合



■ 棟

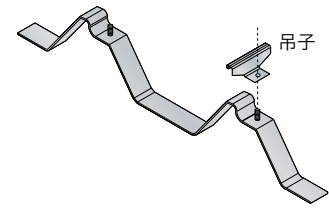


■ けらば

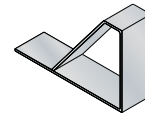


付属部材

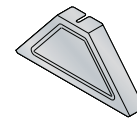
タイトフレーム



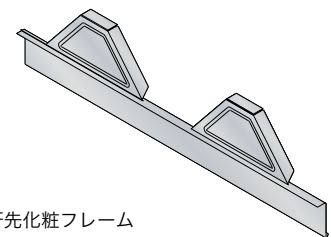
端部用タイトフレーム



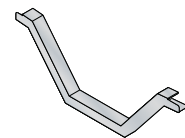
軒先面戸



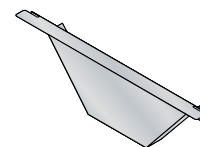
軒先見切面戸



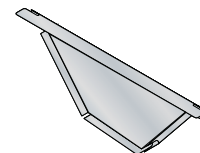
軒先化粧フレーム



エプロン面戸



水止面戸



雪止金具

