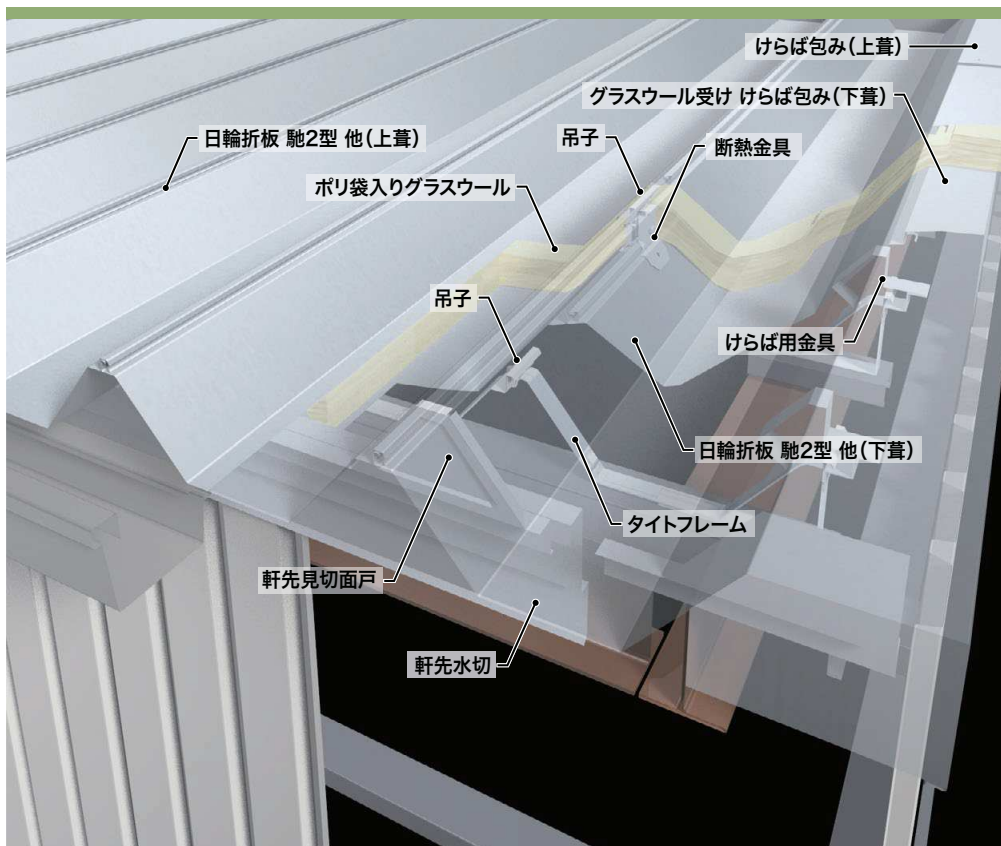


# 日輪フレームパック工法

JFE 日建板 株式会社  
http://www.jfe-nikkenban.com

当社の主力商品である二重折板屋根工法です。馳2型をベースにHHタイプ、CHタイプ、KVタイプがございます。



## 製品規格

働き幅 500 mm  
原板幅 HHタイプ:762 mm  
CHタイプ:724 mm  
KVタイプ:762 mm

板厚 上葺:0.6 (HHタイプのみ)  
0.8 1.0 mm  
下葺:0.6 0.8 1.0 mm

推奨勾配 3/100 以上  
自然曲げ半径  $r = 250$  m以上

アーチ加工  $r = 50$  m以上

乾ロスター加工 対応可能

使用材料  
JFE ガルバリウム鋼板  
その他各種鋼板

## 屋根30分耐火

### 認定番号

FP030RF-1376 (HHタイプ)  
FP030RF-0528 (HHタイプ)  
(上葺・下葺材とも  $t=0.6$ mm以上)

FP030RF-9315 (CHタイプ)  
FP030RF-0211 (KVタイプ)

FP030RF-1799 \*

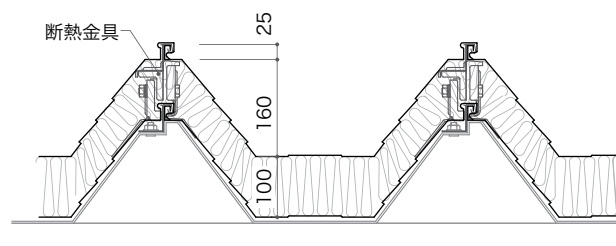
FP030RF-1879 \*

※断熱亜鉛鉄板委員会取得認定

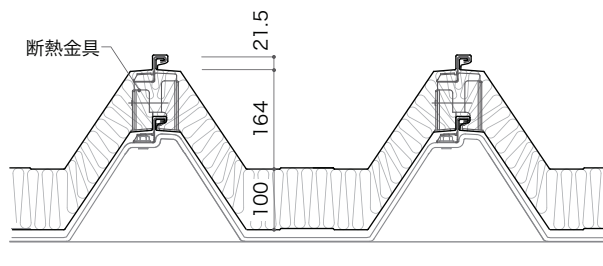
## 製品断面形状・構成

単位 :mm

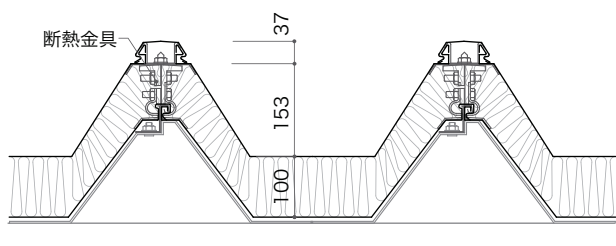
### ■ HHタイプ



### ■ KVタイプ



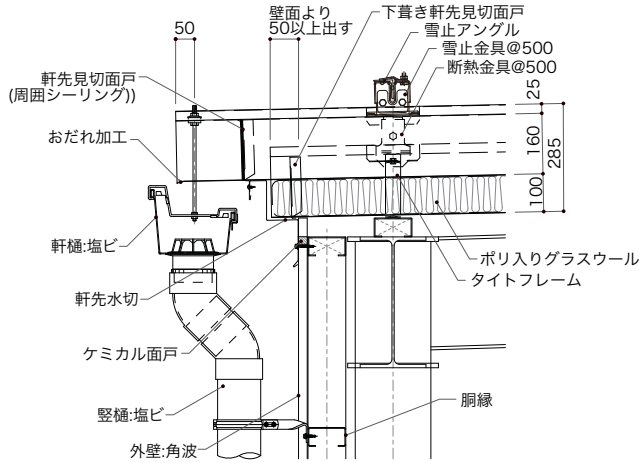
### ■ CHタイプ



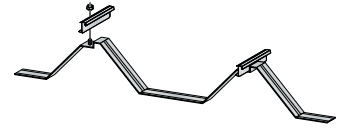
参考納まり図 (HHタイプ)

付属部材 (HHタイプ)

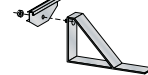
■ 軒先



タイトフレーム



端部タイトフレーム



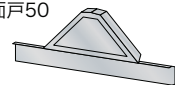
軒先面戸



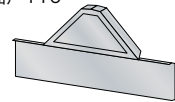
軒先換気面戸



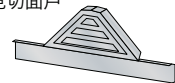
軒先見切面戸50



軒先見切面戸110



換軒先気見切面戸



軒先化粧フレーム



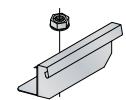
エプロン面戸



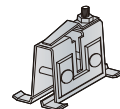
水止面戸



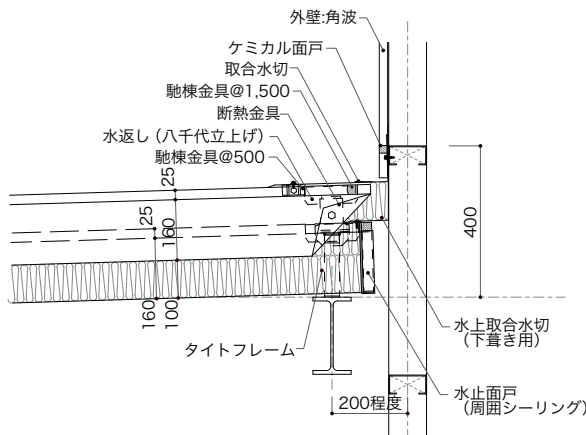
断熱金具



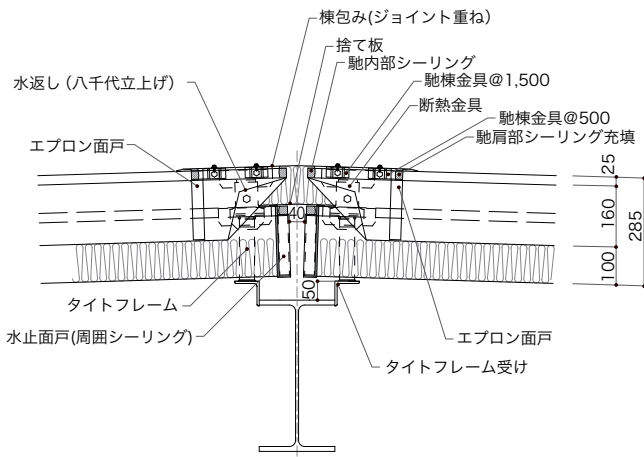
雪止金具



■ 外壁取合



■ 棟



■ けらば

