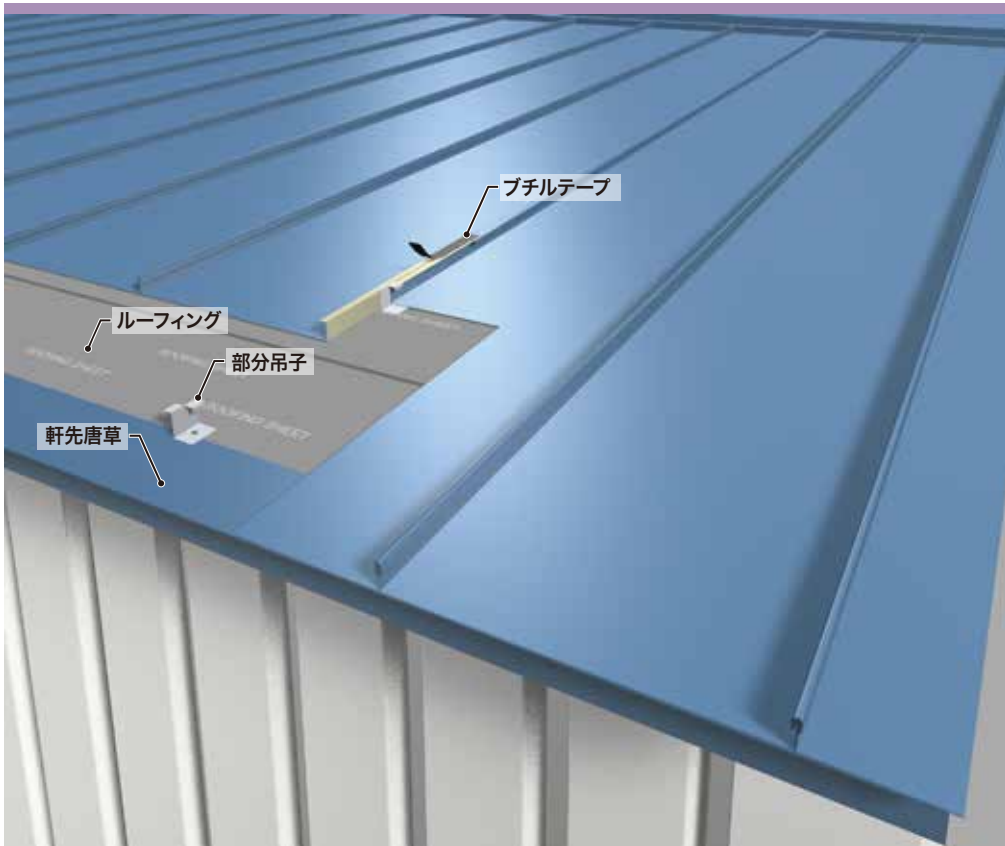
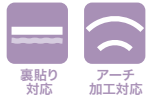


日輪豎馳葺

JFE 日建板 株式会社
<http://www.jfe-nikkenban.com>

溝板とキャップ、吊子からなる立平葺きでドームや扇状の屋根の施工が可能です。
 キャップ方式なので左右何処からでも施工が可能です。



製品規格

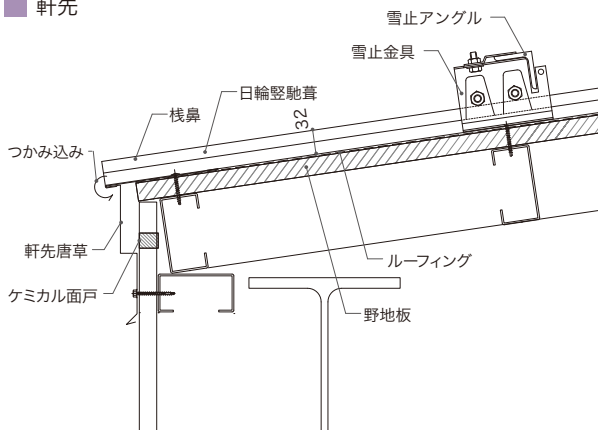
働き幅	380 mm
原板幅	457 mm (溝板)
板厚	0.4 0.5 0.6 mm
推奨勾配	5/100 以上
アーチ加工	r = 5 m以上 (さざ波付)

使用材料
 JFE ガルバリウム鋼板
 その他各種鋼板

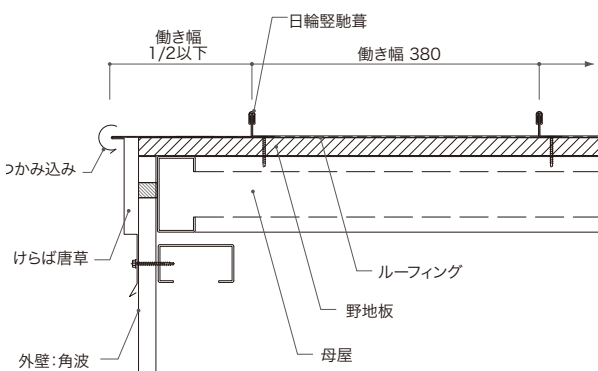
単位質量	
0.4mm	4.49 kg/m ²
0.5mm	5.55 kg/m ²
0.6mm	6.60 kg/m ²

参考納まり図

軒先

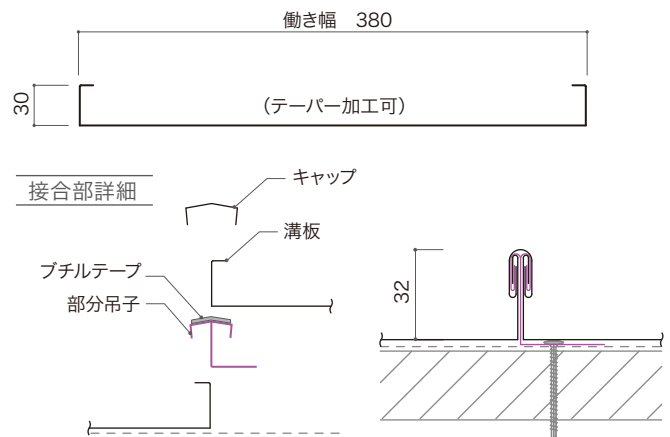


けらば



製品断面形状・構成

単位 :mm



付属部材

